

产品及应用/products applications

- ◆ 专为PCB板组装设计
- ◆ 共模增强型双节滤波器
- ◆ 安装便捷，可直接插件于PCB板上
- ◆ 体积小巧、结构紧凑、性价比高
- ◆ 能有效抑制线对线、线对地之间的噪声干扰
- ◆ 广泛应用于交换机、报警器、控制器、LCD、卫星、电视系统等超小型设备

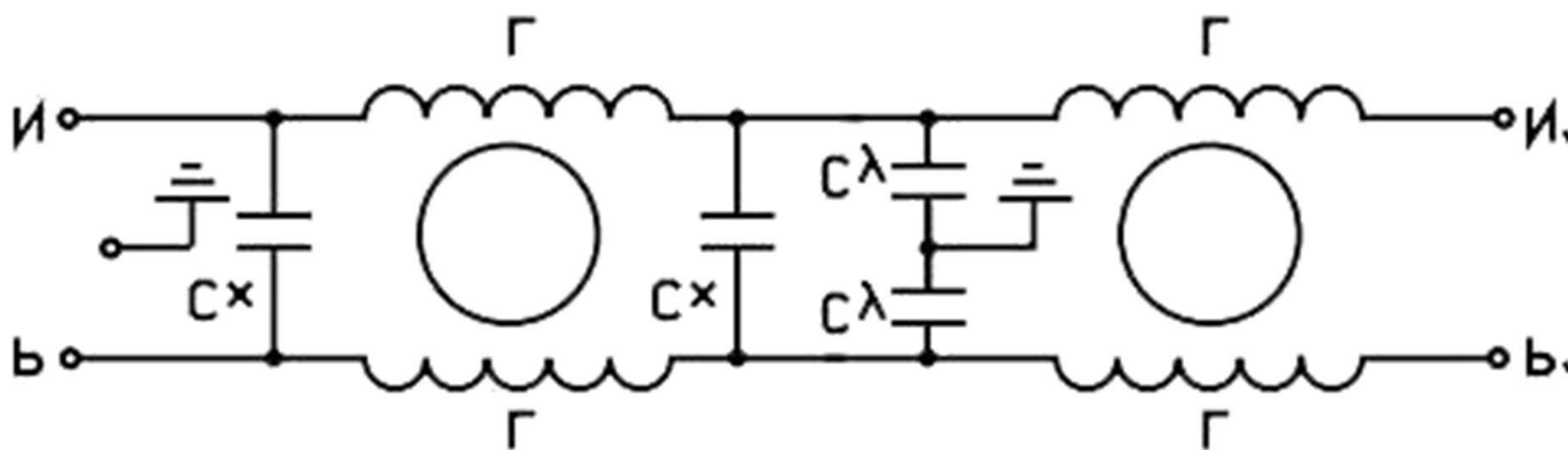


技术参数/Specification

最高工作电压 (VAC)	工作频率 Operating frequency Hz	试验电压 Hipot test voltage		工作温度 Operating temperature	绝缘电阻 Minimum insulation resistance
		P-N(VDC)	PN-E(VAC)		
250	50/60	1500	1500	-25~+85°C	>200M @500VDC

产品型号 FILTER	端接方式 Connections	额定电流 Current rating (@40°C) A	外形尺寸 Housing	泄漏电流 250VAC/50Hz	电路参数 Components			重量 (g)
					L(mH)	Cx(nF)	Cy(nF)	
ME110-1	P	1A	P2	≤0.3mA	5.5	100	2.2	42.5
ME110-3	P	3A	P2	≤0.3mA	2.5	100	2.2	42.5
ME110-6	P	6A	P2	≤0.3mA	0.9	100	2.2	42.5
ME110-10	P	10A	P2	≤0.3mA	0.9	100	2.2	42.5

电路原理图/Circuit Diagram



外型尺寸/Housing and dimensions: (mm)

