

产品及应用/products applications

- ◆ 外形小巧、结构紧凑、便于安装
- ◆ 优秀的传导衰减性能、性价比高
- ◆ 附带双保险管
- ◆ 用于集成电子设备和电子测量仪器，医疗设备及医疗特别应用

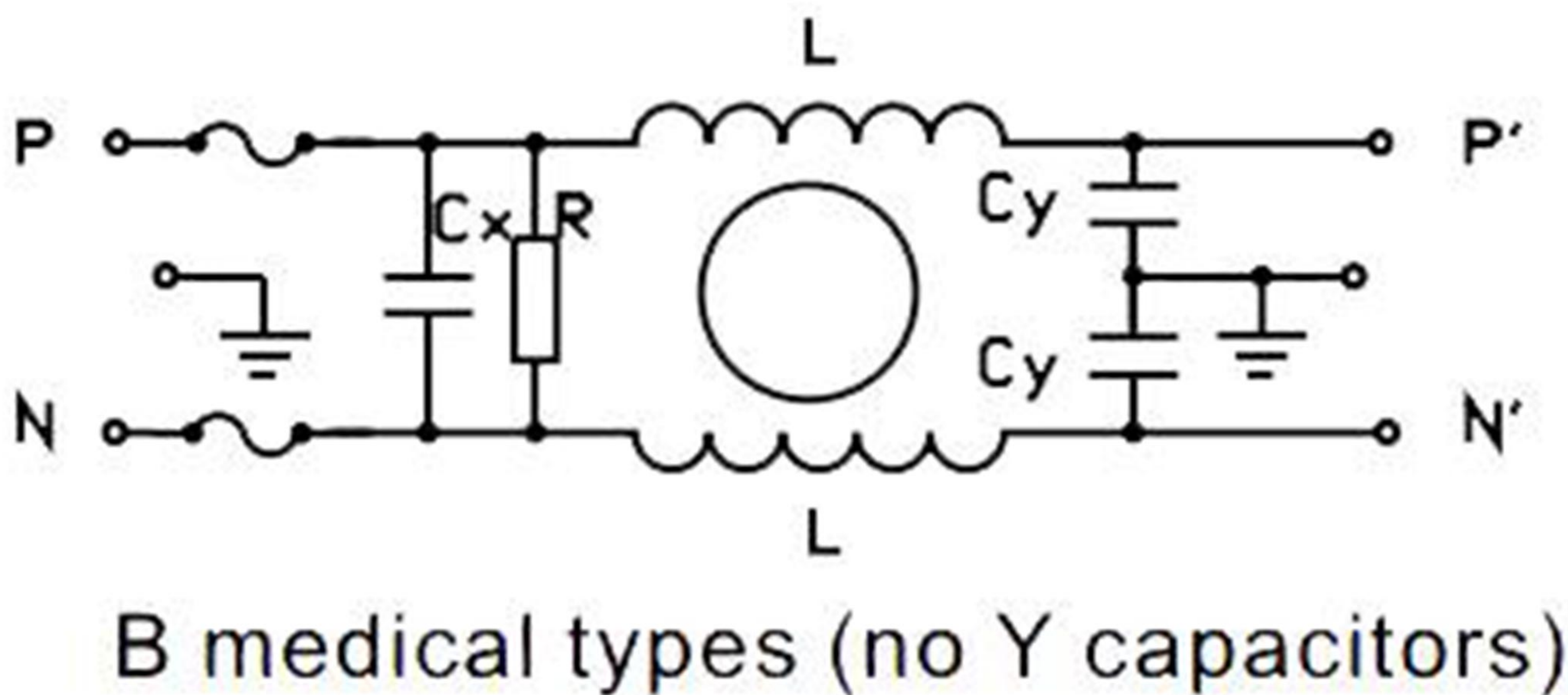


技术参数/Specification

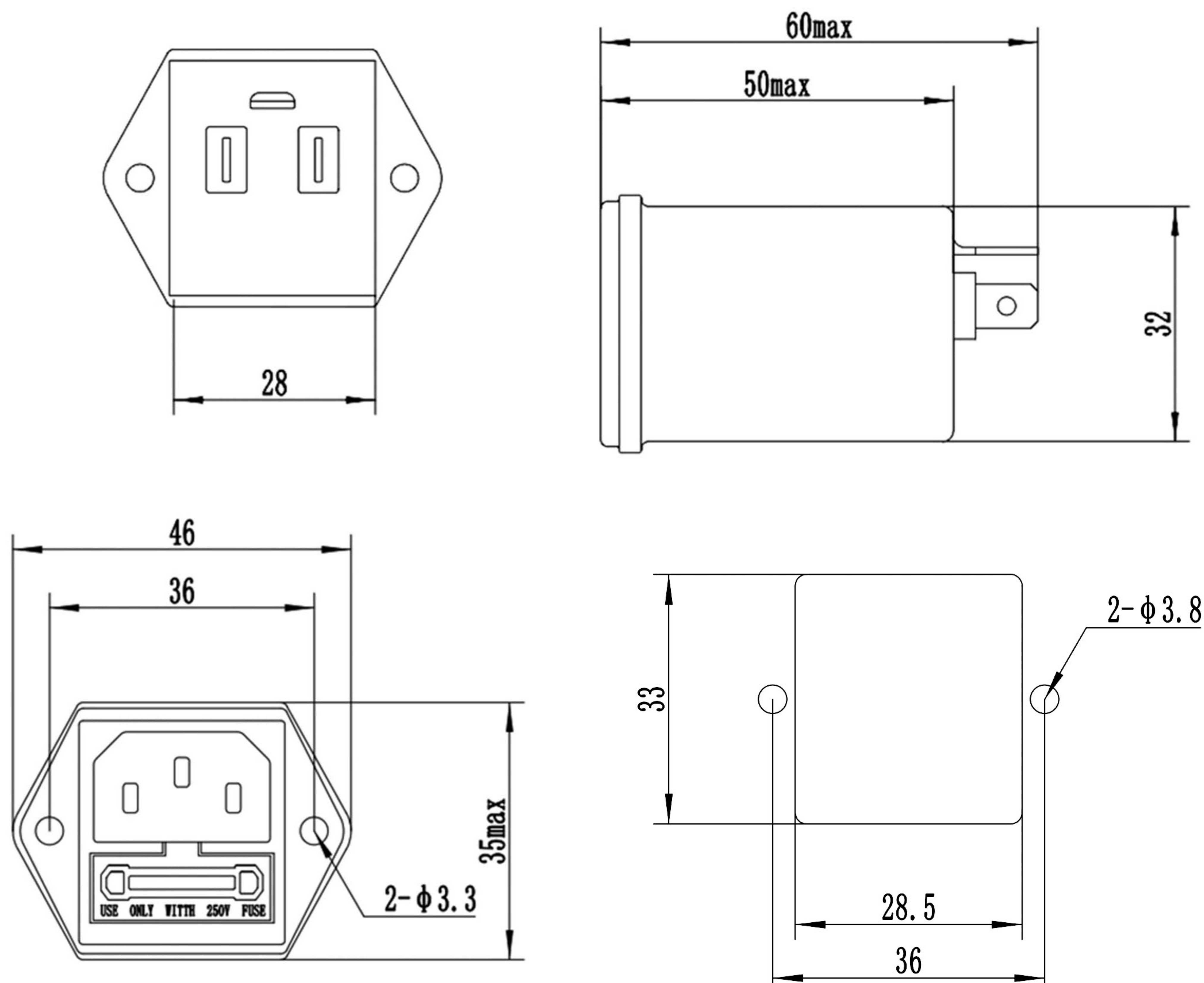
最高工作电压 (VAC)	工作频率 Operating frequency Hz	试验电压 Hipot test voltage		工作温度 Operating temperature	绝缘电阻 Minimum insulation resistance
		P-N(VDC)	PN-E(VAC)		
250	50/60	1500	1500	-25~+85°C	>200M @500VDC

产品型号 FILTER	额定电流 Current rating (@40°C) A	外形尺寸 Housing	泄漏电流 Leakage current	电路参数 Components				重量 Weight(g)
				L(mH)	Cx(nF)	Cy(nF)	R(MΩ)	
ME182-1	1	14	≤0.4mA	5.5	100	3.3	1.0	50
ME182-3	3	14	≤0.4mA	2.5	100	3.3	1.0	50
ME182-6	6	14	≤0.4mA	0.6	100	3.3	1.0	50
ME182-10	10	14	≤0.4mA	0.2	100	3.3	1.0	50

电路原理图/Circuit Diagram



外型尺寸/Housing and dimensions: (mm)



安装尺寸示意图