



产品及应用/products applications

- ◆ 专为抑制直流电源线干扰而设计
- ◆ 低频效果优异、性价比高
- ◆ 适用于通讯设备、基站、直放站、程控交换机、复印设备、光端机、开关电源等直流供电的各种电子设备

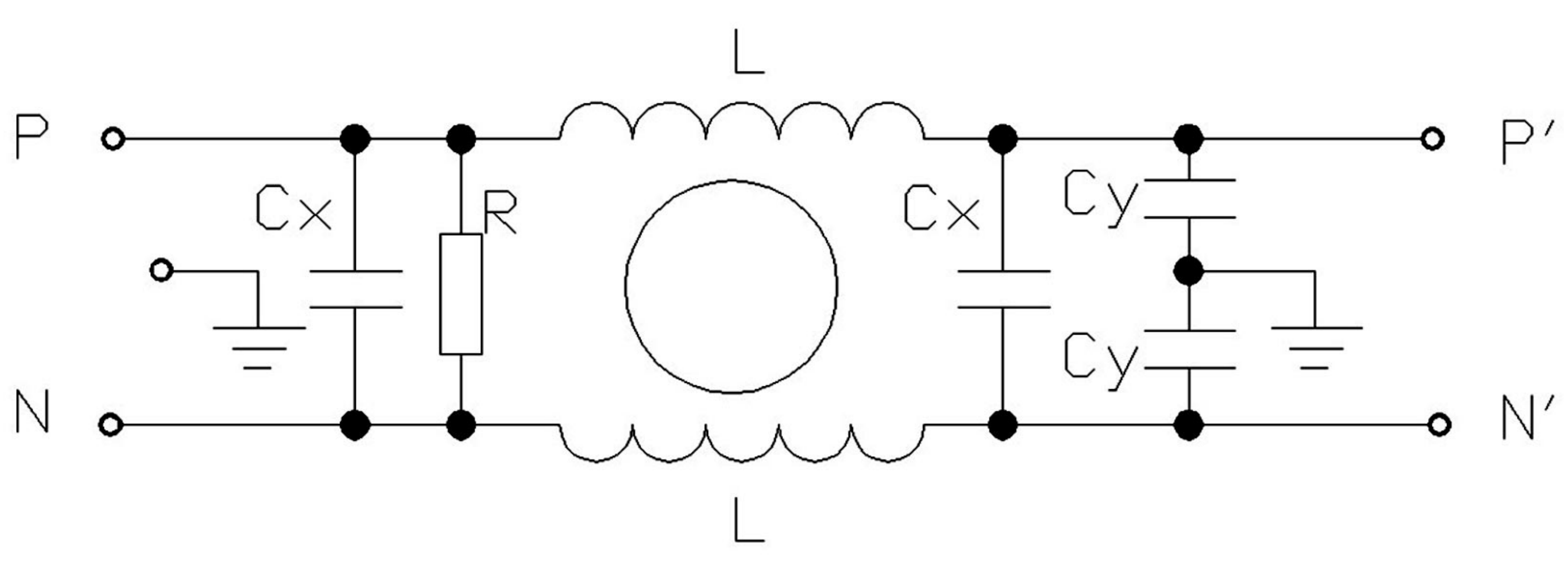


技术参数/Specification

最高工作电压 (VDC)	工作频率 Operating frequency Hz	试验电压 Hipot test voltage		工作温度 Operating temperature	绝缘电阻 Minimum insulation resistance
		P-N(VDC)	PN-E(VAC)		
160	DC	500	500	-25~+85°C	>200M @500VDC

产品型号 FILTER	端接方式 Connections		额定电流 Current rating (@40°C) A	外形尺寸 Housing	泄漏电流 Leakage current	电路参数 Components			重量 Weight(g)
						L(mH)	Cx(uF)	Cy(nF)	
ME210D-1	W	---	1	D1	<0.3mA	5.5	0.1	2.2	65
ME210D-3	W	---	3	D1	<0.3mA	5.5	0.1	2.2	65
ME210D-6	W	---	6	D1	<0.3mA	0.8	0.1	2.2	65
ME210D-10	---	M4	10	B1/B2	<0.3mA	1.0	0.68	2.2	130
ME210D-20	---	M4	20	B1/B2	<0.5mA	0.4	0.68	2.2	130
ME210D-30	---	M6	30	H2	<0.5mA	0.3	1.0	4.7	230
ME210D-40	---	M6	40	H5	<0.5mA	0.3	1.0	4.7	230
ME210D-50	---	M8	50	E2	<1.0mA	0.25	3.3	4.7	550
ME210D-75	---	M8	75	G2	<1.0mA	0.2	3.3	10	1100
ME210D-100	---	M8	100	G2	<1.0mA	0.18	4.7	10	1100

电路原理图/Circuit Diagram



外型尺寸/Housing and dimensions: (mm)

