

产品及应用/products applications

- ◆ 适用于开关电源、UPS、ATM、点钞机、绣花机、加油机雕刻机、控制器、工业计算机、科学分析仪器等电力电子设备及变频设备
- ◆ 可提供医疗专用产品（B系列）



技术参数/Specification

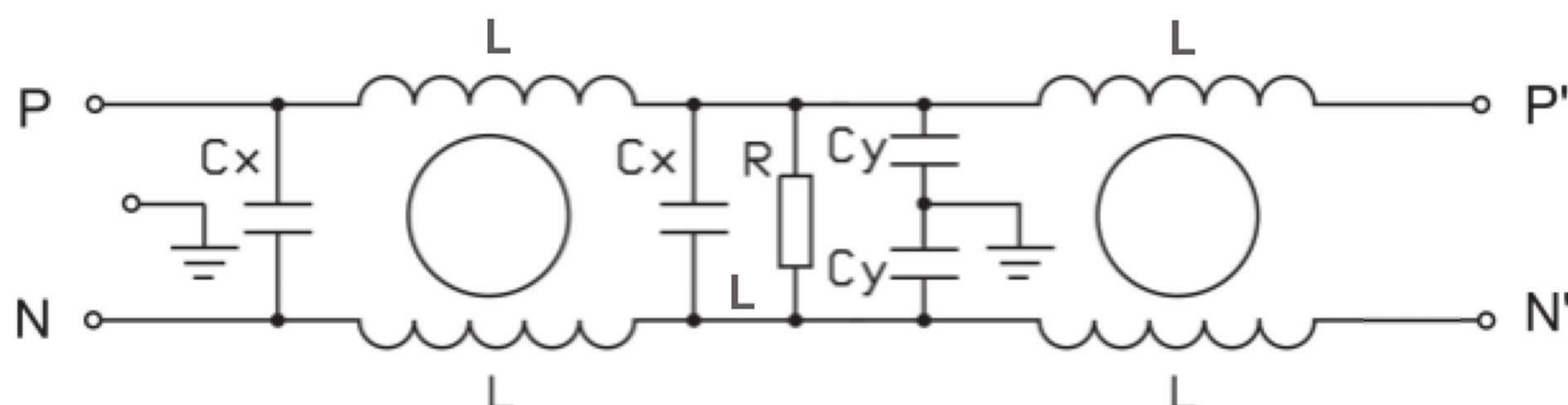
最高工作电压 (VAC)	工作频率 Operating frequency Hz	试验电压 Hipot test voltage		工作温度 Operating temperature	绝缘电阻 Minimum insulation resistance
		P-N(VDC)	PN-E(VAC)		
250	50/60	1760	2000	-25~+85°C	>200M @500VDC

产品型号 FILTER	端接方式 Connections		额定电流 Current rating (@40°C) A	外形尺寸 Housing	泄漏电流 Leakage current	电路参数 Components			
	端子	导轨				L(mH)	Cx(uF)	Cy(nF)	R(MΩ)
ME410T-1	√		1	图A	<0.3mA	7.8	100	2.2	1.5
ME410T-3	√		3	图A	<0.3mA	2.5	100	2.2	1.5
ME410T-6	√		6	图A	<0.3mA	1.0	100	2.2	1.5
ME410T-10	√		10	图A	<0.3mA	0.5	220	2.2	1.0
ME410T-20	√		20	图A	<0.5mA	0.3	220	4.7	1.0
ME410T-30	√		30	图A	<0.5mA	0.28	470	4.7	0.47
ME410T-40	√		40	图B	<0.5mA	0.28	470	4.7	0.47
ME410T-50	√		50	图B	<1.0mA	0.2	470	10	0.47

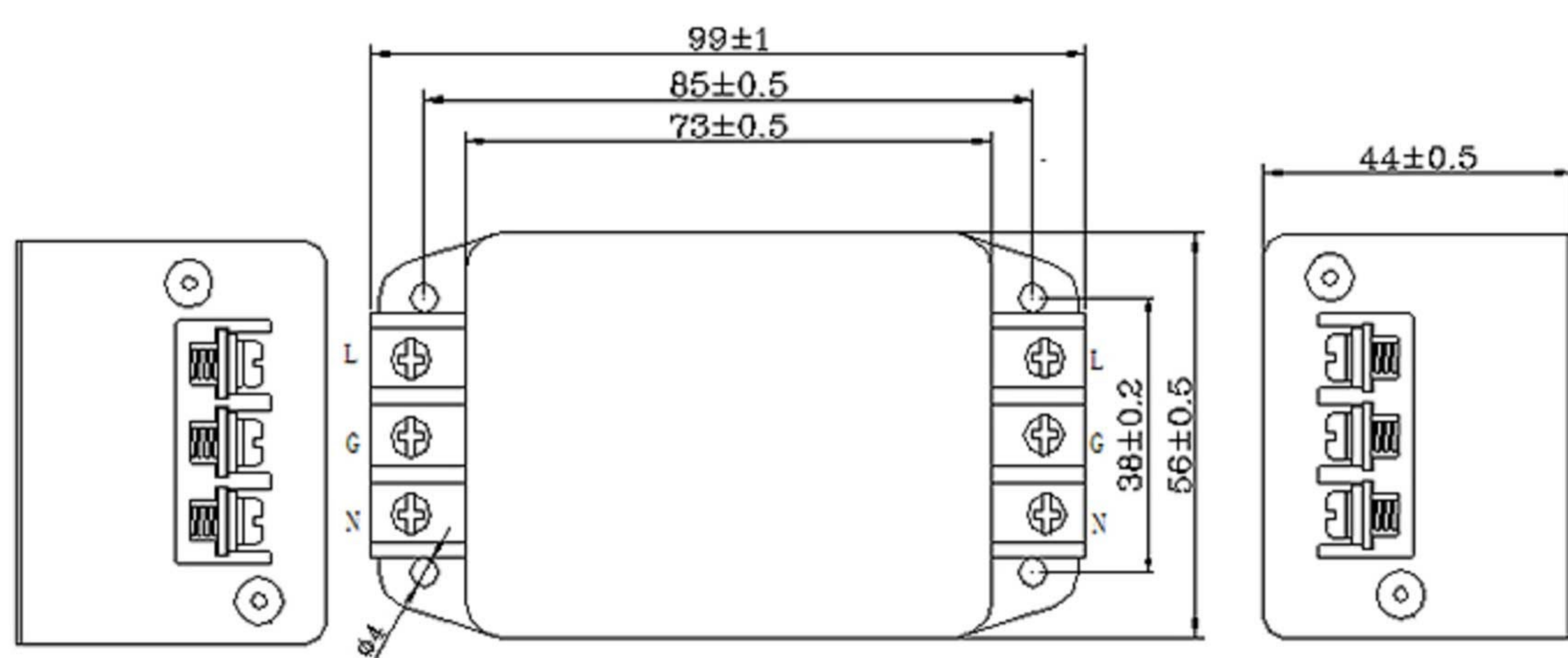
插入损耗/Insertion loss in dB

CM		In 50/50Ω System							DM		In 50/50Ω System						
电流 Current rating	Frequency (MHz)								电流 Current rating	Frequency (MHz)							
	0.1	0.15	0.5	1.0	5.0	10	30	0.1		0.15	0.5	1.0	5.0	10	30		
1A	65	80	78	72	57	50	50	1A	8	20	70	80	82	80	55		
3A	45	55	78	73	60	58	50	3A	12	15	50	65	80	82	82		
6A	20	35	60	75	80	80	60	6A	15	16	40	60	85	85	78		
10A	13	20	68	75	65	56	46	10A	10	10	18	75	75	72	70		
20A	10	20	50	65	65	57	50	20A	10	8	80	75	65	67	65		
30A	8	12	60	73	62	59	52	30A	20	25	78	78	69	70	52		
50A	7	11	52	68	70	62	59	50A	25	39	80	82	65	68	50		

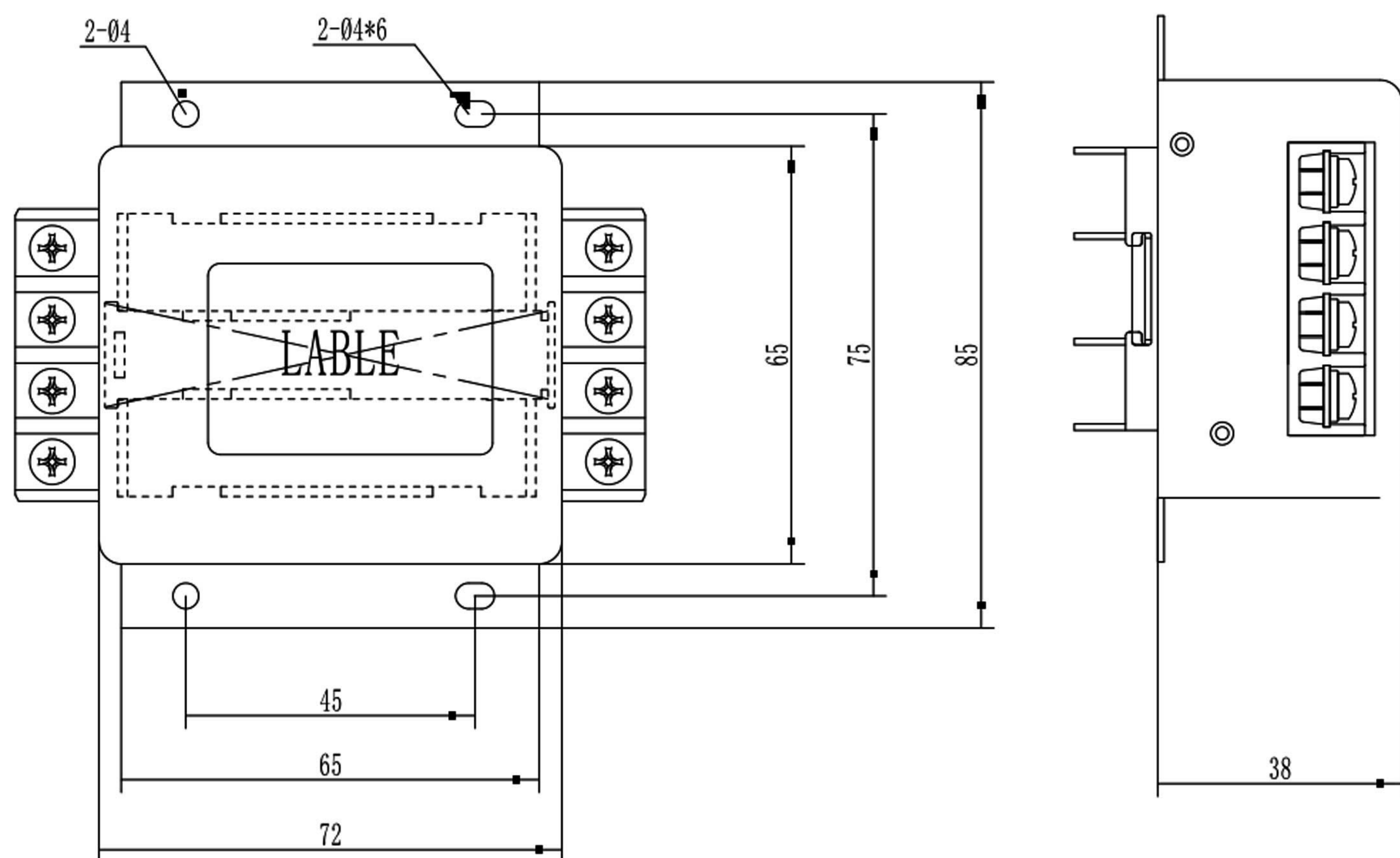
电路原理图/Circuit Diagram



外型尺寸/Housing and dimensions: (mm)



图A



图B