

产品及应用/products applications

- ◆ 适用于伺服驱动器、变频器等电机驱动装置的电源进线滤波以及其它强噪声场合
- ◆ 具有差模滤波电感，低频性能优异
- ◆ 双节滤波器，较强的差模滤波效果



技术参数/Specification

最高工作电压 (VAC)	工作频率 Operating frequency Hz	试验电压 Hipot test voltage		工作温度 Operating temperature	绝缘电阻 Minimum insulation resistance
		P-N(VDC)	PN-E(VAC)		
250	50/60	1760	2000	-25~+85°C	>200M @500VDC

产品型号 FILTER	端接方式 Connections		额定电流 Current rating (@40°C) A	外形尺寸 Housing	泄漏电流 Leakage current	电路参数 Components				
						L(mH)	L1(uH)	Cx(uF)	Cy(nF)	R(MΩ)
ME610-1	/L	---	1	H1	<0.3mA	11.0	280	0.22	2.2	1.0
ME610-3	/L	---	3	H1	<0.3mA	6.5	150	0.22	2.2	1.0
ME610-6	/L	---	6	H2	<0.5mA	2.8	90	0.22	4.7	1.0
ME610-10	/L	/M	10	H5	<0.5mA	2.5	70	0.47	4.7	0.47
ME610-16	/L	/M	16	J	<0.5mA	1.5	45	1.0	4.7	0.22
ME610-25	---	/M	25	Q	<0.5mA	1.2	20	1.0	4.7	0.22

插入损耗/Insertion loss in dB

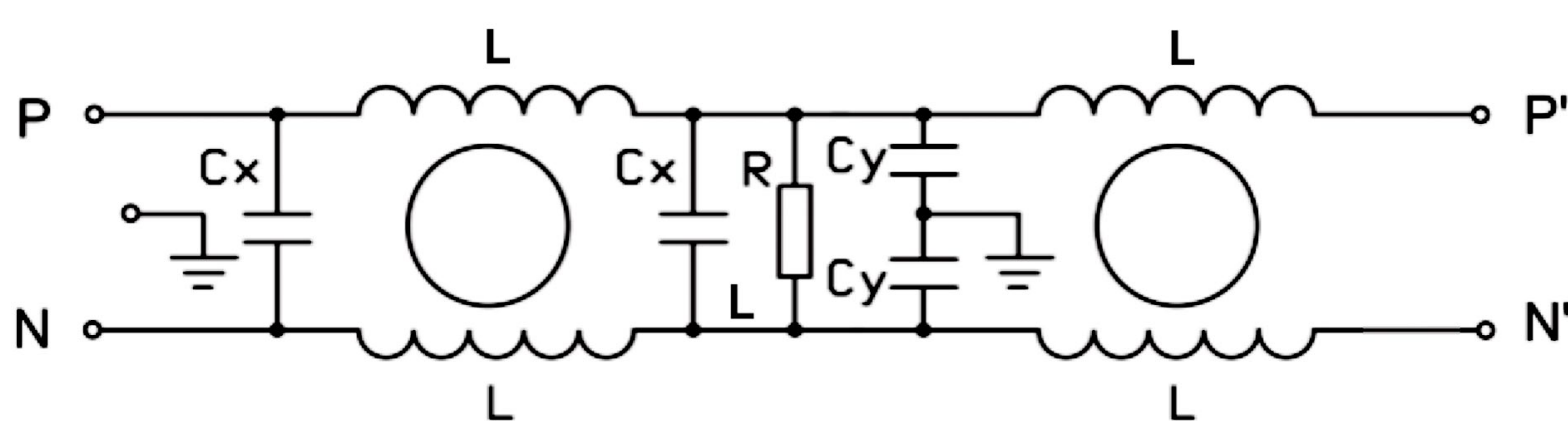
CM In 50/50Ω System

电流 Current rating	Frequency (MHz)						
	0.1	0.15	0.5	1.0	5.0	10	30
1A	44	50	67	69	59	52	52
3A	35	37	58	67	83	75	52
6A	25	28	61	56	53	59	40
10A	25	28	55	50	60	68	55
16A	18	20	35	42	50	55	58
25A	17	19	33	42	48	50	58

DM In 50/50Ω System

电流 Current rating	Frequency (MHz)						
	0.1	0.15	0.5	1.0	5.0	10	30
1A	67	80	87	90	80	72	60
3A	55	68	72	77	82	70	49
6A	50	65	78	72	76	62	53
10A	43	50	73	77	75	78	72
16A	40	50	75	76	69	75	65
25A	33	40	70	70	69	65	60

电路原理图/Circuit Diagram



外型尺寸/Housing and dimensions: (mm)

