

产品及应用/products applications

- ◆ 适应于干扰问题严重的场合，如开关电源、逆变器、伺服驱动器、变频器等电机驱动装置
- ◆ 三节滤波，可解决绝大多数设备的EMC/EMI问题
- ◆ 高性能滤波器，较好的共模和差模滤波效果

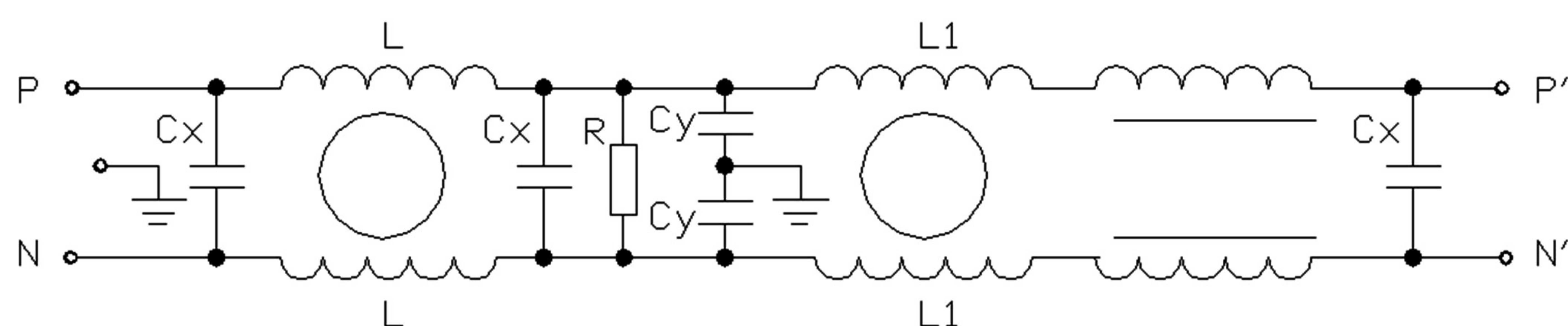


技术参数/Specification

最高工作电压 (VAC)	工作频率 Operating frequency Hz	试验电压 Hipot test voltage		工作温度 Operating temperature	绝缘电阻 Minimum insulation resistance
		P-N(VDC)	PN-E(VAC)		
250	50/60	1760	2000	-25~+85°C	>200M @500VDC

产品型号 FILTER	端接方式 Connections		额定电流 Current rating (@40°C) A	外形尺寸 Housing	泄漏电流 Leakage current	电路参数 Components					重量 Weight(g)
						L(mH)	L1(uH)	Cx(uF)	Cy(nF)	R(MΩ)	
ME710-1	/L	/M	1	J	<0.5mA	8.0	200	0.22	4.7	1.0	450
ME710-3	/L	/M	3	J	<0.5mA	6.0	180	0.22	4.7	1.0	450
ME710-6	/L	/M	6	J	<0.5mA	3.0	150	0.22	4.7	1.0	450
ME710-10	/L	/M	10	J	<0.5mA	1.5	90	0.22	4.7	1.0	450
ME710-20	/L	/M	20	J/Q	<0.5mA	1.0	65	0.47	4.7	1.0	450
ME710-30	---	/M	30	G	<0.5mA	0.5	40	1.0	4.7	1.0	450
ME710-40	---	/M	40	G	≤1.0mA	0.4	30	2.2	10	0.47	450
ME710-50	---	/M	50	G/F	≤1.0mA	0.5	20	2.2	10	0.47	450
ME710-75	---	/M	75	N10	≤2.0mA	0.25	15	4.4	20	0.47	1000
ME710-100	---	/M	100	N10	≤2.0mA	0.2	15	4.4	20	0.47	1000

电路原理图/Circuit Diagram



外型尺寸/Housing and dimensions: (mm)

