

产品及应用/products applications

- ◆ 适用于通讯设备、基站、直放站、程控交换机、复印设备、光端机、开关电源等直流供电的各种电子设备干扰问题较为严重的场合
- ◆ 三节滤波，可解决绝大多数设备的EMC/EMI问题
- ◆ 高性能滤波器，较好的共模和差模滤波效果

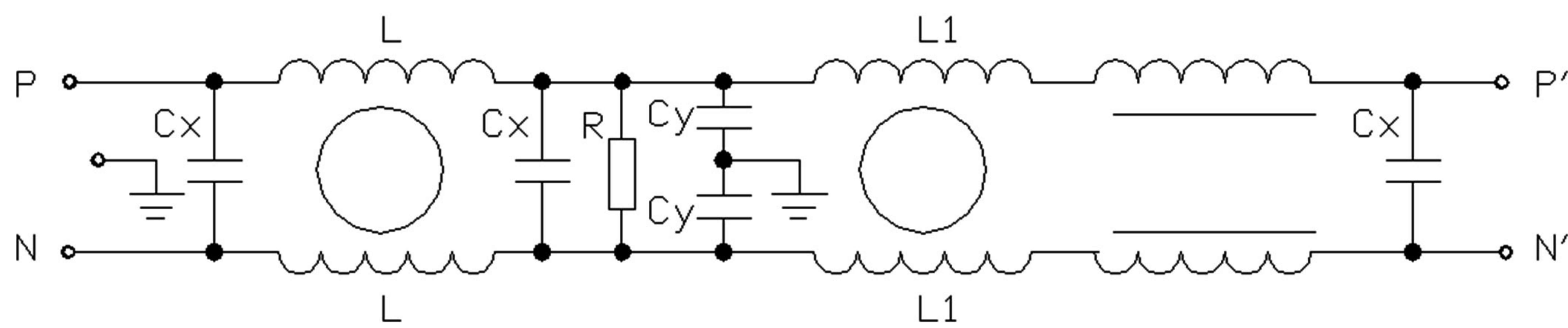


技术参数/Specification

最高工作电压 (VDC)	工作频率 Operating frequency Hz	试验电压 Hipot test voltage		工作温度 Operating temperature	绝缘电阻 Minimum insulation resistance
		P-N(VDC)	PN-E(VAC)		
250	DC	1000	1000	-25~+85°C	>200M @500VDC

产品型号 FILTER	端接方式 Connections		额定电流 Current rating (@40°C) A	外形尺寸 Housing	泄漏电流 Leakage current	电路参数 Components				重量 Weight(g)
						L(mH)	L1(uH)	Cx(uF)	Cy(nF)	
ME710D-1	L	M4	1	J	<0.3mA	8.0	200	0.22	4.7	450
ME710D-3	L	M4	3	J	<0.3mA	6.0	180	0.22	4.7	450
ME710D-6	L	M4	6	J	<0.3mA	3.0	150	0.22	4.7	450
ME710D-10	L	M4	10	J	<0.3mA	1.5	90	0.22	4.7	450
ME710D-16	L	M4	16	J/Q	<0.3mA	1.5	90	0.22	4.7	450
ME710D-20	L	M4	20	J/Q	<0.5mA	1.0	65	0.47	4.7	450
ME710D-30	---	M6	30	G	<0.5mA	0.5	40	1.0	4.7	1000
ME710D-40	---	M6	40	G	<0.8mA	0.4	30	2.2	10	1000
ME710D-50	---	M6	50	G/F	<1.0mA	0.3	20	2.2	10	1000
ME710D-75	---	M8	75	N10	<1.0mA	0.25	15	4.4	20	2500
ME710D-100	---	M8	100	N10	<1.0mA	0.2	15	4.4	20	2500

电路原理图/Circuit Diagram



外型尺寸/Housing and dimensions: (mm)

