

产品及应用/products applications

- ◆ 泄露电流低
- ◆ 对共模干扰和差模干扰具有优异的抑制特性
- ◆ 适用于逆变电源、变频、伺服、机床设备，数据处理系统、电信系统、工业控制系统和医用设备等干扰较为严重的场合

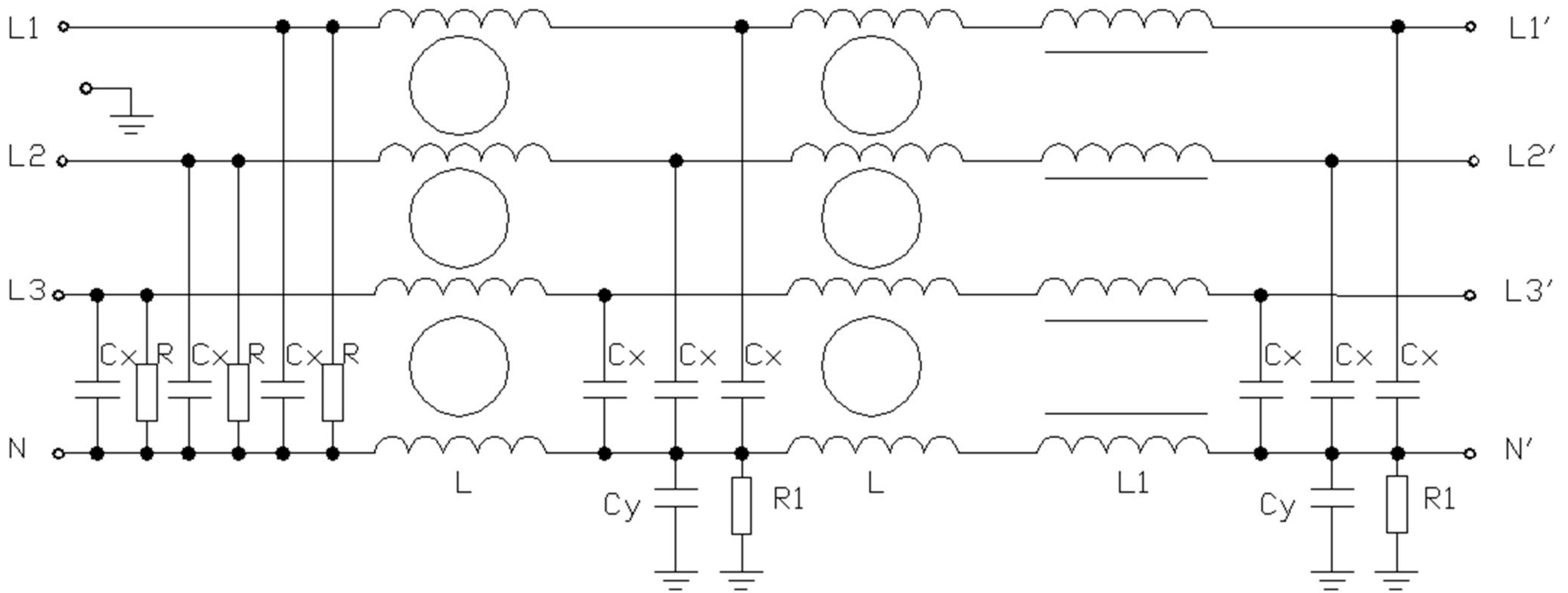


技术参数/Specification

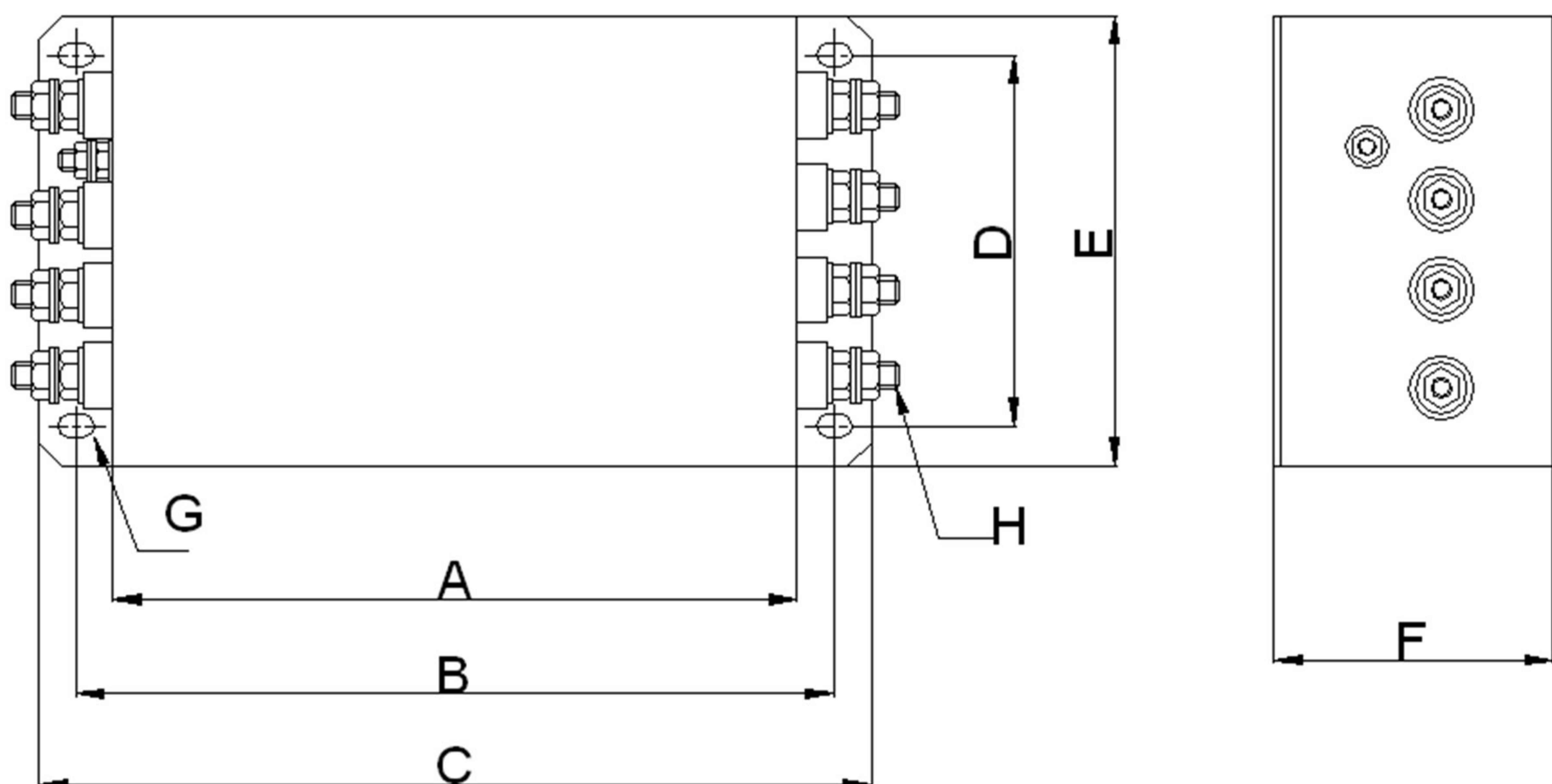
最高工作电压 (VAC)	工作频率 Operating frequency Hz	试验电压 Hipot test voltage			工作温度 Operating temperature	绝缘电阻 Minimum insulation resistance
		P-N(VDC)	P-P(VDC)	PN-E(VDC)		
520	50/60	1760	2700	2250	-25~+85°C	>200M @500VDC

产品型号 FILTER	端接方式 Connections		额定电流 Current rating (@40°C) A	外形尺寸 Housing	电路参数 Components
					Cy(nF)
ME780-10	---	/M	10	M2	4.7
ME780-20	---	/M	20	M5	4.7
ME780-30	---	/M	30	M10	10
ME780-50	---	/M	50	M10	10
ME780-75	---	/M	75	M12	47
ME780-100	---	/M	100	M12	100
ME780-150	---	/M	150	M15	220
ME780-200	---	/M	150	M15	470

电路原理图/Circuit Diagram



外型尺寸/Housing and dimensions: (mm)



	A	B	C	D	E	F	G	H
M2	110	125±1.0	140	70±0.5	93	56	5.3*7	M4
M5	150	168±1.5	186	85±0.5	108	60	6.4*9	M6
M10	200	220±1.5	240	100±1.0	125	80	6.4*9	M6
M12	260	286±2.5	314	140±1.0	175	107	8.8*14	M8
M15	300	326±3.0	354	150±1.5	185	115	8.8*14	M10