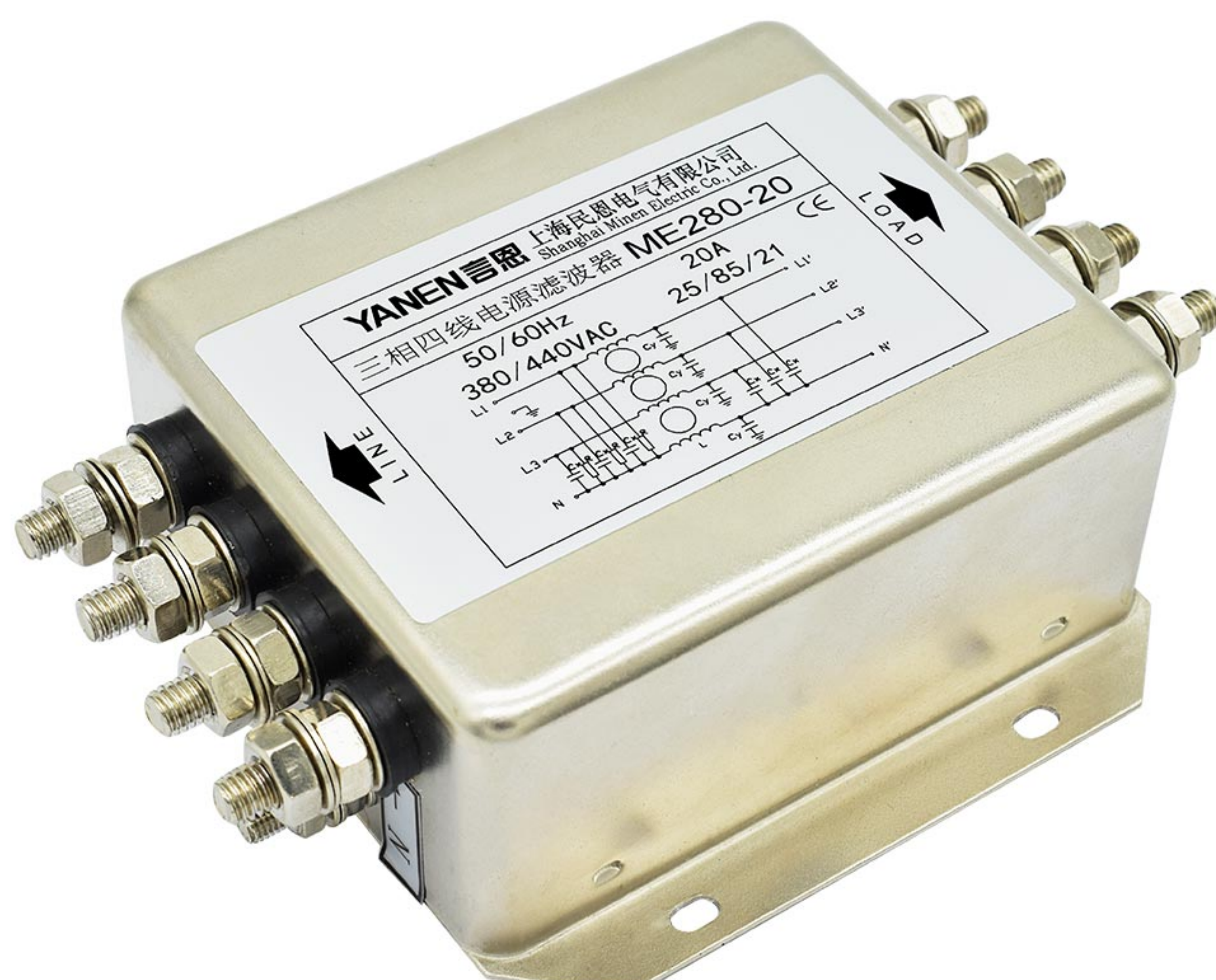


产品及应用/products applications

- ◆ 泄露电流低
- ◆ 常规通用，体积小，便于安装
- ◆ 适用于对电磁环境要求一般的三相四线制供电电子设备

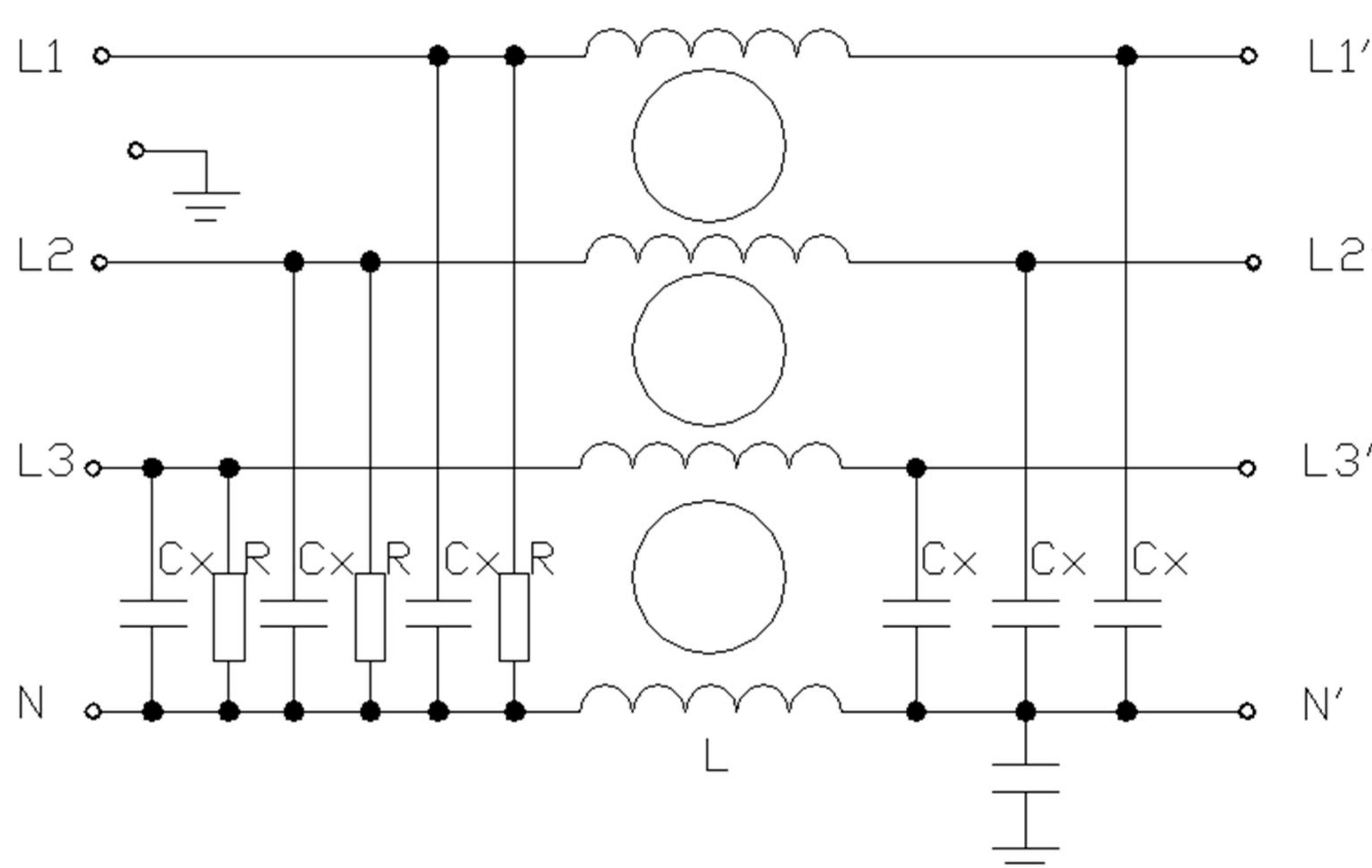


技术参数/Specification

最高工作电压 (VAC)	工作频率 Operating frequency Hz	试验电压 Hipot test voltage			工作温度 Operating temperature	绝缘电阻 Minimum insulation resistance
		P-N(VDC)	P-P(VDC)	PN-E(VDC)		
520	50/60	1760	2700	2250	-25~+85°C	>200M @500VDC

产品型号 FILTER	端接方式 Connections		额定电流 Current rating (@40°C) A	外形尺寸 Housing	电路参数 Components			
					L(mH)	Cx(μF)	Cy(nF)	R(MΩ)
ME280-10	---	/M	10	C	1.0	0.22	4.7	1.0
ME280-20	---	/M	20	E	1.0	0.22	4.7	1.0
ME280-30	---	/M	30	E	0.4	0.22	4.7	1.0
ME280-50	---	/M	50	M5	0.3	0.47	10	0.47
ME280-75	---	/M	75	M10	0.25	0.47	50	0.47
ME280-100	---	/M	100	M10	0.2	1.0	100	0.22
ME280-200	---	/M	150	M12	0.18	1.0	220	0.22

电路原理图/Circuit Diagram



外型尺寸/Housing and dimensions: (mm)

