

产品及应用/products applications

- ◆ 泄露电流低，共模增强型双节滤波器
- ◆ 对共模干扰和差模干扰具有优异的抑制特性
- ◆ 适用于干扰较为严重的场合，电力电子、电力驱动数控机床、变频装置、逆变类设备等

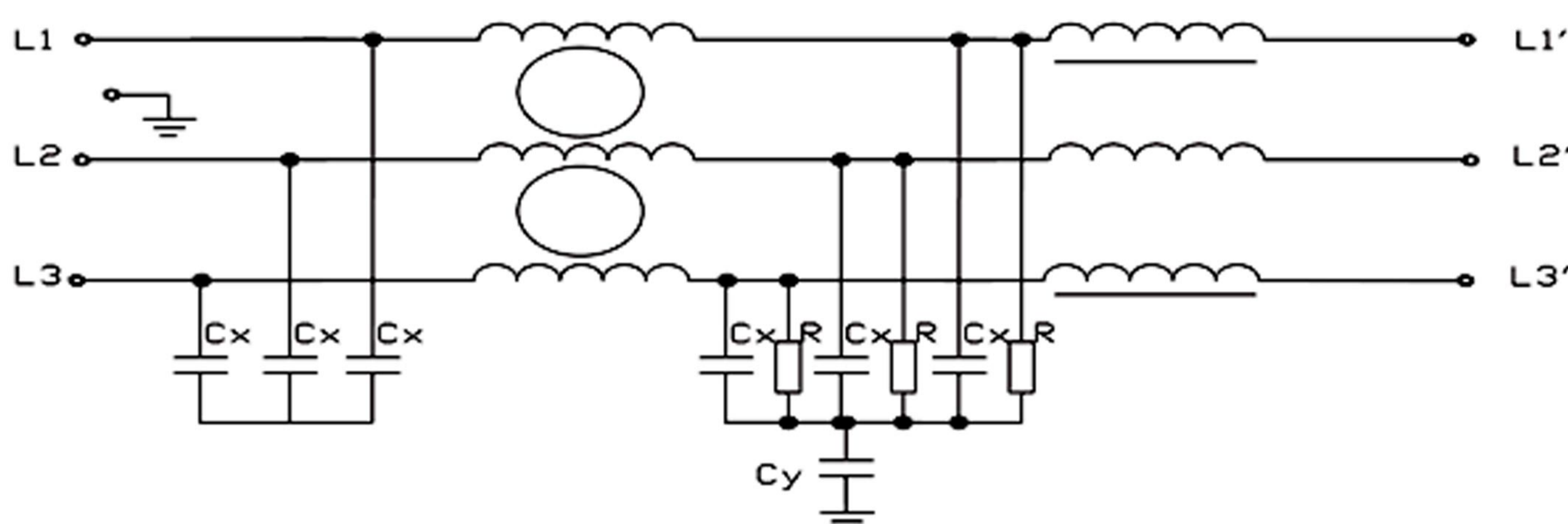


技术参数/Specification

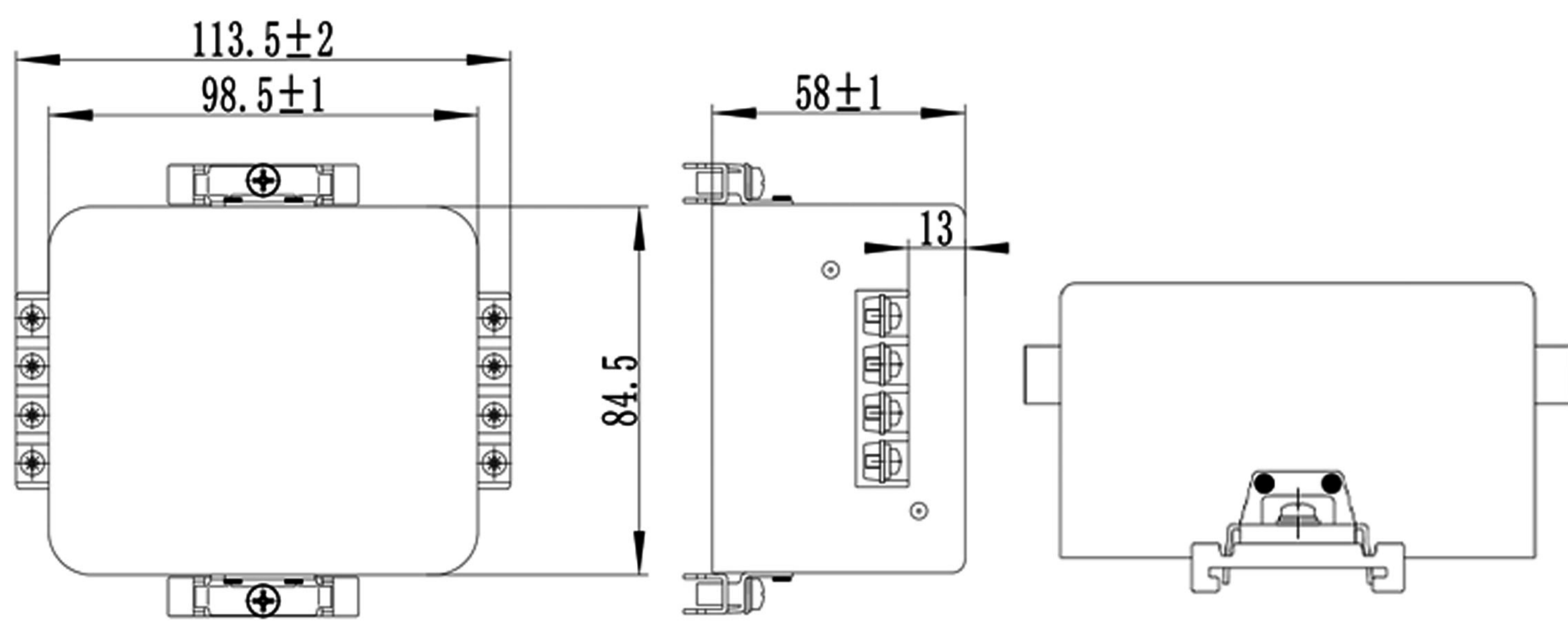
最高工作电压 (VAC)	工作频率 Operating frequency Hz	试验电压 Hipot test voltage		工作温度 Operating temperature	绝缘电阻 Minimum insulation resistance
		P-E(VDC)	P-P(VDC)		
520	50/60	2700	2250	-25~+85°C	>200M @500VDC

产品型号 FILTER	端接方式 Connections			额定电流 Current rating (@40°C) A	外形尺寸 Housing	电路参数 Components			
	端子	导轨	螺栓			L(mH)	Cx(uF)	Cy(nF)	R(MΩ)
ME460TG-5	√	√	---	5	NTG-5	3	0.47	10	1M
ME460TG-10	√	√	---	10	NTG-5	1	0.47	10	1M
ME460TG-16	√	√	---	16	NTG-5	0.8	0.47	10	1M
ME460TG-20	√	√	---	20	NTG-5	0.8	0.47	10	1M
ME460TG-30	√	√	---	30	NTG-5	0.5	0.47	10	1M
ME460TG-40	√	√	---	40	NTG-6	0.5	0.47	10	1M
ME460TG-50	√	√	---	50	NTG-6	0.3	0.47	10	1M
ME460TG-60	√	√	---	60	NTG-6	0.3	0.47	10	1M

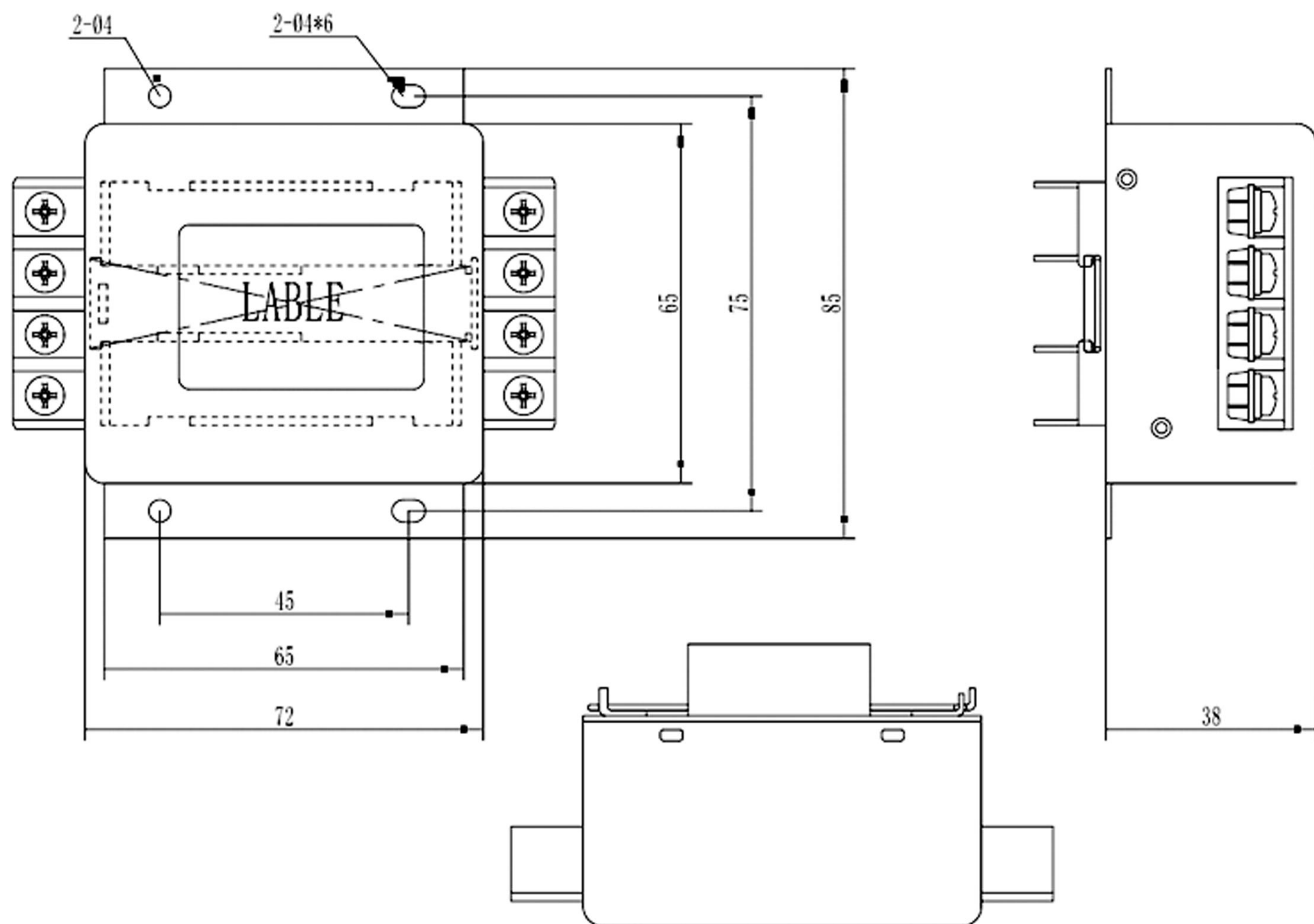
电路原理图/Circuit Diagram



外型尺寸/Housing and dimensions: (mm)



NTG-5



NTG-6