

ME-dudt 滤波器

选型手册



上海民恩电气有限公司

地址：上海金山区亭林镇亭泉路 381 号

电话：021-33551681/ 33551682/ 33551668

传真：021-33551682-803

邮编：201505

1.产品概述

du/dt filter 系列是一种差模滤波器，能有效的降低电机端相间电压峰值，并将上升时间减少至可以降低电机绕组绝缘压力的水平。

du/dt 滤波器能够滤去高于载波频率以上的谐波频率。安装 dU/dt 滤波器后，电机端输出的仍然是 PWM 脉冲波形电压，但上升时间和峰值电压下降。具有更小的感抗和容抗，几乎没有在变频器和电机之间增加额外的阻抗，适合高动态的应用场合。

du/dt 滤波器与输出电抗器相比，性能更加卓越。输出电抗器会造成电机端不可抑制的振荡，可能引起双倍波动以及甚至高过两倍直流电压的过压。dU/dt 滤波器是低通滤波器，设定过滤频率，所以电机端的振荡被抑制，降低了双倍波动和过压。

2.适用环境

本变压器在下列条件下能可靠工作：

- 1) 海拔调试不超过 2000 米；
- 2) 环境空气温度：最高不超过 40℃，最低不低于-25℃；
- 3) 空气相对湿度：最湿月的平均最大相对湿度为 90%；
- 4) 无爆炸危险的介质中，且介质中无腐蚀金属和破坏绝缘的气体及导电尘埃的地方；
- 5) 不受雨雪侵袭的场所。

3.特点与优点

- 1) 降低 dU/dt 应力
- 2) 降低对周围电缆和设备的电磁干扰传播
- 3) 较小的电压跌落，使 dU/dt 滤波器适合高动态磁通矢量控制的应用场合

4.功率范围

3x380-500V 2.5-2300A

3x525-690V 28-1350A

对于大功率应用场合，可以采用多单元并联安装。

5.安装方式

110A(500V)及以下/115A 及以下(690V)采用墙面壁挂安装 IP00

182A(500V)及以上/165A(690V)及以上采用落地安装 IP00

3X380-500V 2.5-2300A

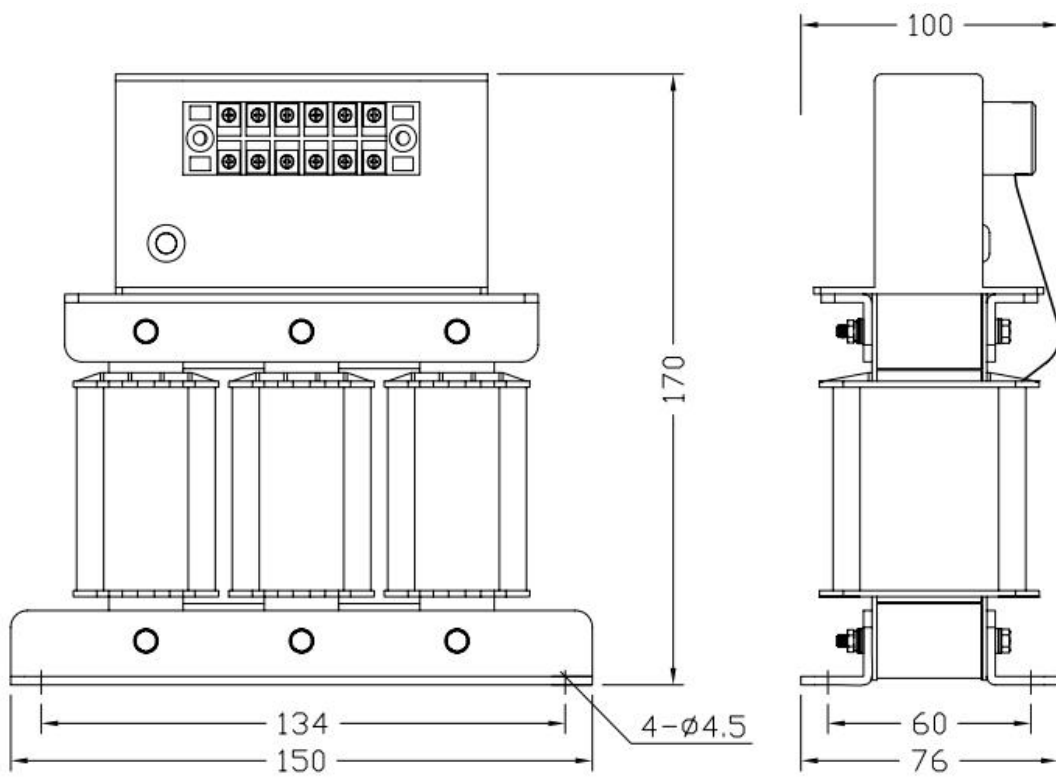
额定电流 @50Hz A	开关频率 kHz	功率[kW] @380-440V		滤波器损耗
		kW	A	@380-440V W
2.5	5	0.37	1.3	26
		0.55	1.8	28
		0.75	2.4	30
4.5	5	1.1	3	35
		1.5	4.1	40
8	5	2.2	5.6	40
		3	7.2	45
10	5	4	10	45
17	5	5.5	13	50
		7.5	16	50
24	4	11	24	60
45	4	15	32	60
		18.5	37.5	65
75	3	22	44	70
		30	61	85
110	3	37	65	100
		45	73	130
182	3	55	106	140
		75	147	200
280	3	90	177	220
		110	212	260
400	3	132	260	310
		160	315	350
500	3	200	395	380
		250	480	600
750	2	315	600	620
		355	658	650
910	2	400	745	710
		450	800	750
1500	2	500	880	800
		560	990	900
2300	2	630	1120	1050
		710	1260	1100
		800	1460	1250
		1000	1700	1400

3X690V 28-1350A

额定电流 @50Hz A	开关频率 kHz	功率[kW] @690V		滤波器损耗
		kW	A	@690V W
28	4	15	18	80
		18.5	22	100
		22	27	120
45	4	30	34	120
		37	46	130
75	3	45	54	130
		55	73	140
115	3	75	86	160
		90	106	190
165	3	110	125	240
		132	155	280
260	3	160	192	280
		200	242	300
310	3	250	290	340
430	2	315	344	500
		400	410	600
530	2	500	500	700
630	2	560	570	800
		630	630	850
765	2	710	730	950
1350	2	800	820	950
		900	898	950
		1000	1060	1050
		1200	1260	1200

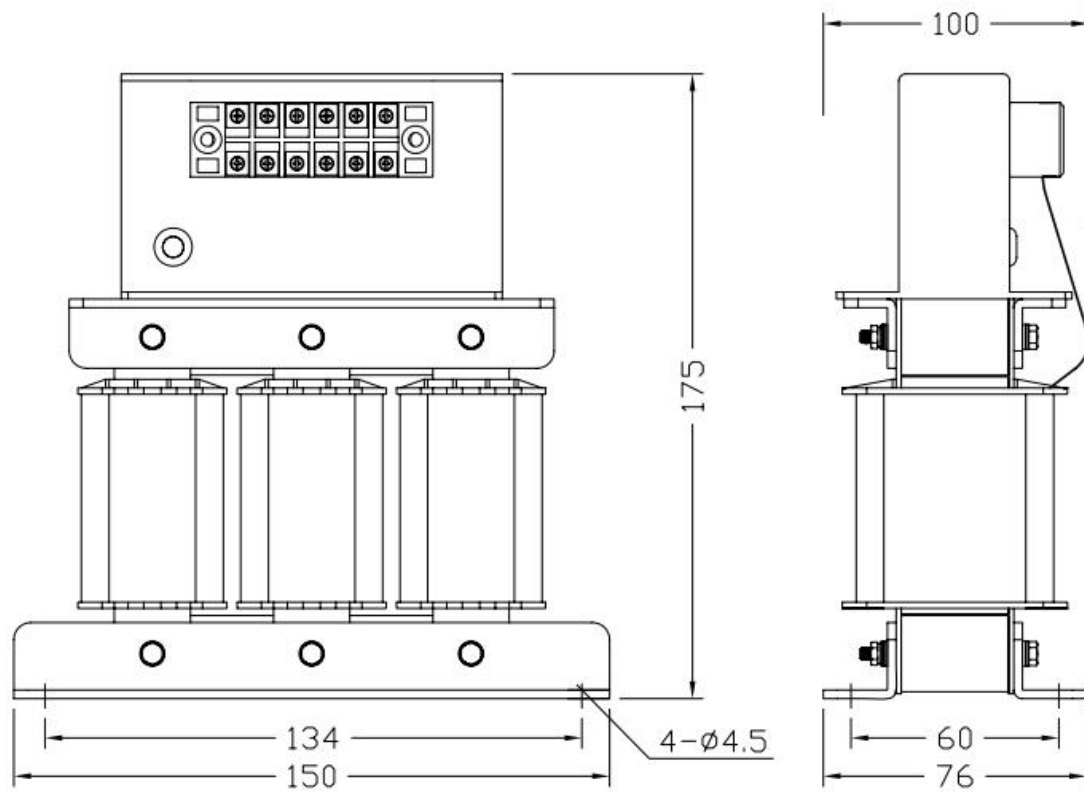
外形尺寸

2.5A/4.5A



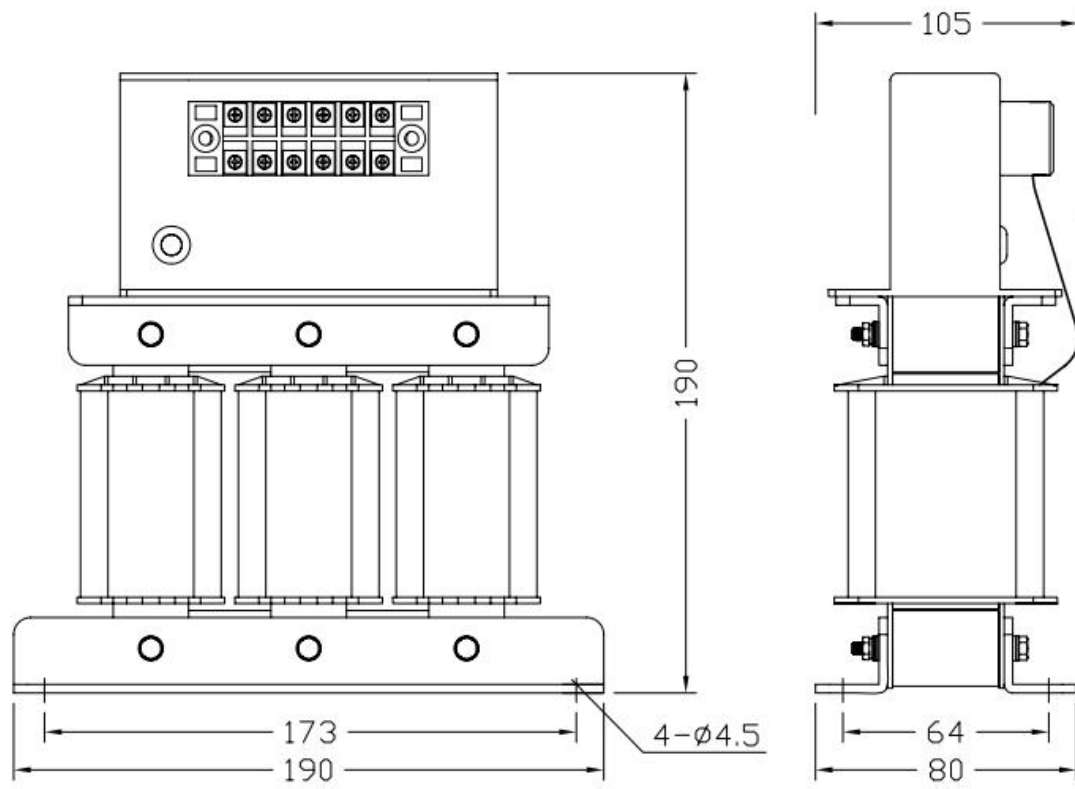
外形尺寸

8A/10A



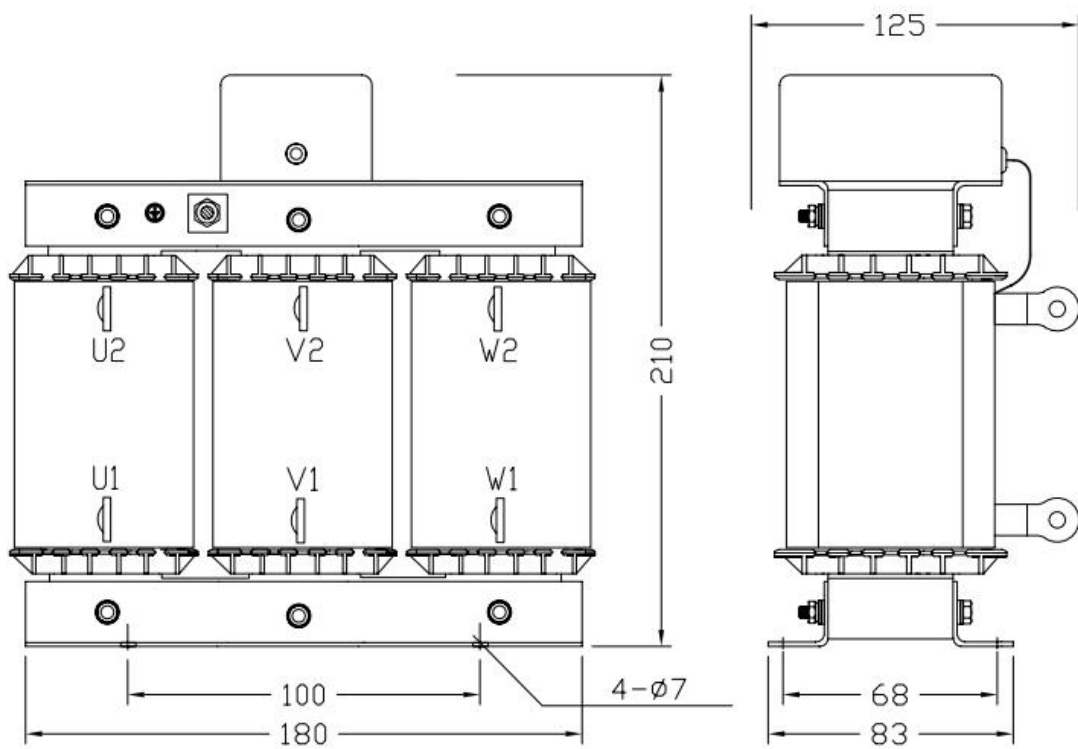
外形尺寸

17A/24A



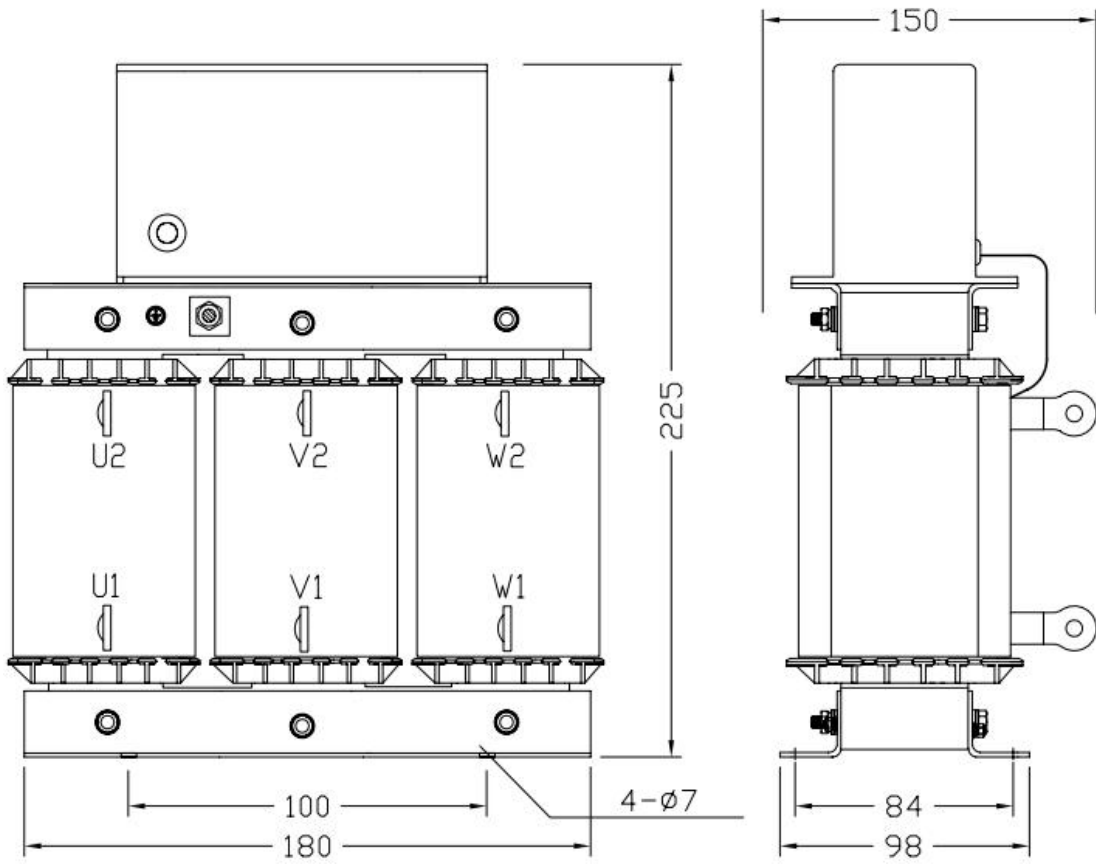
外形尺寸

45A



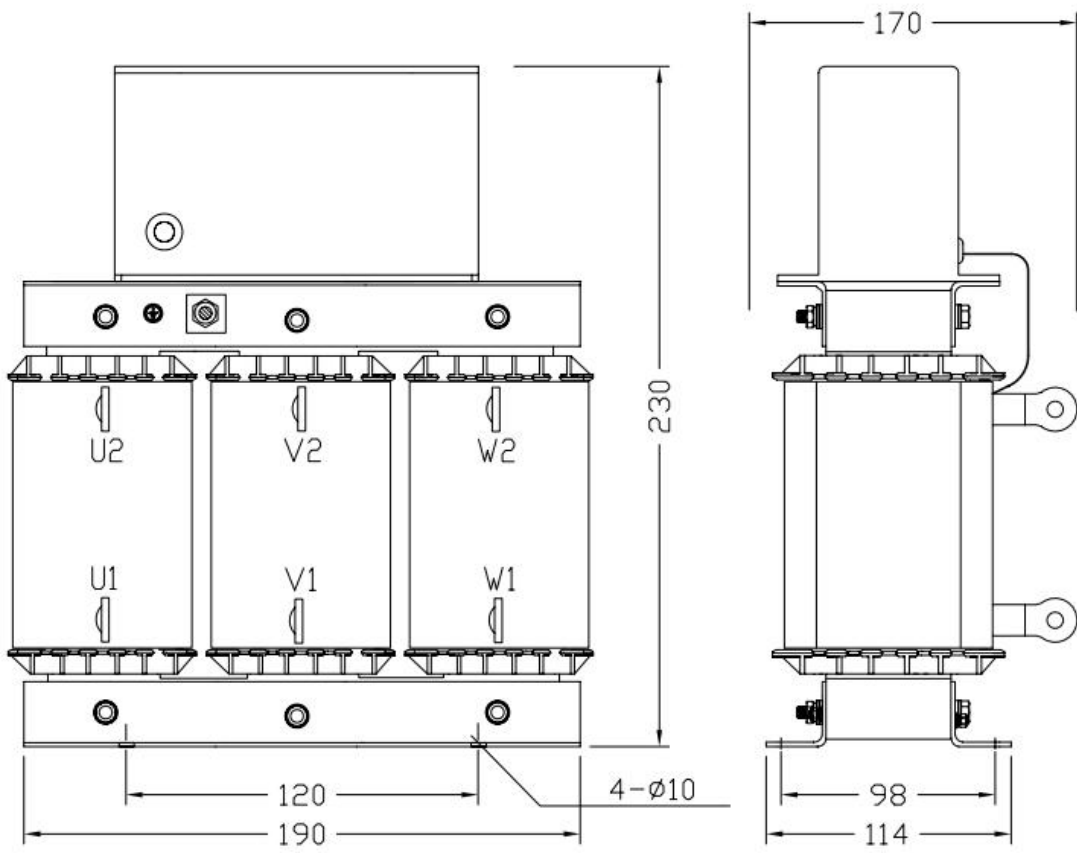
外形尺寸

75A



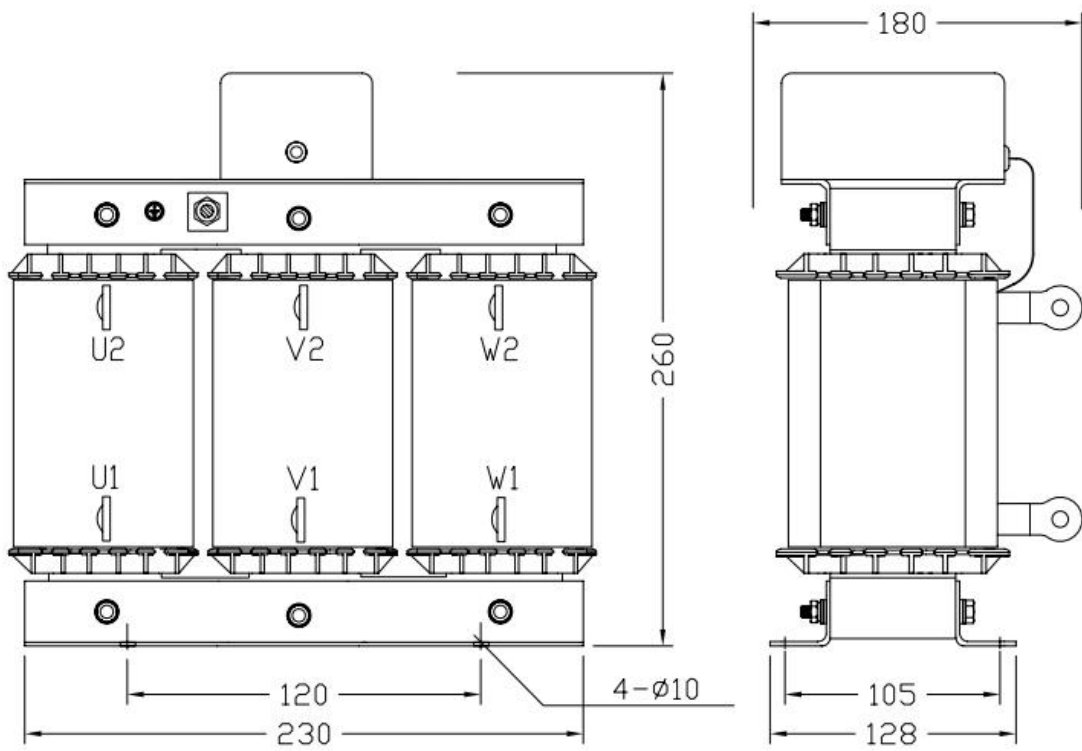
外形尺寸

110A



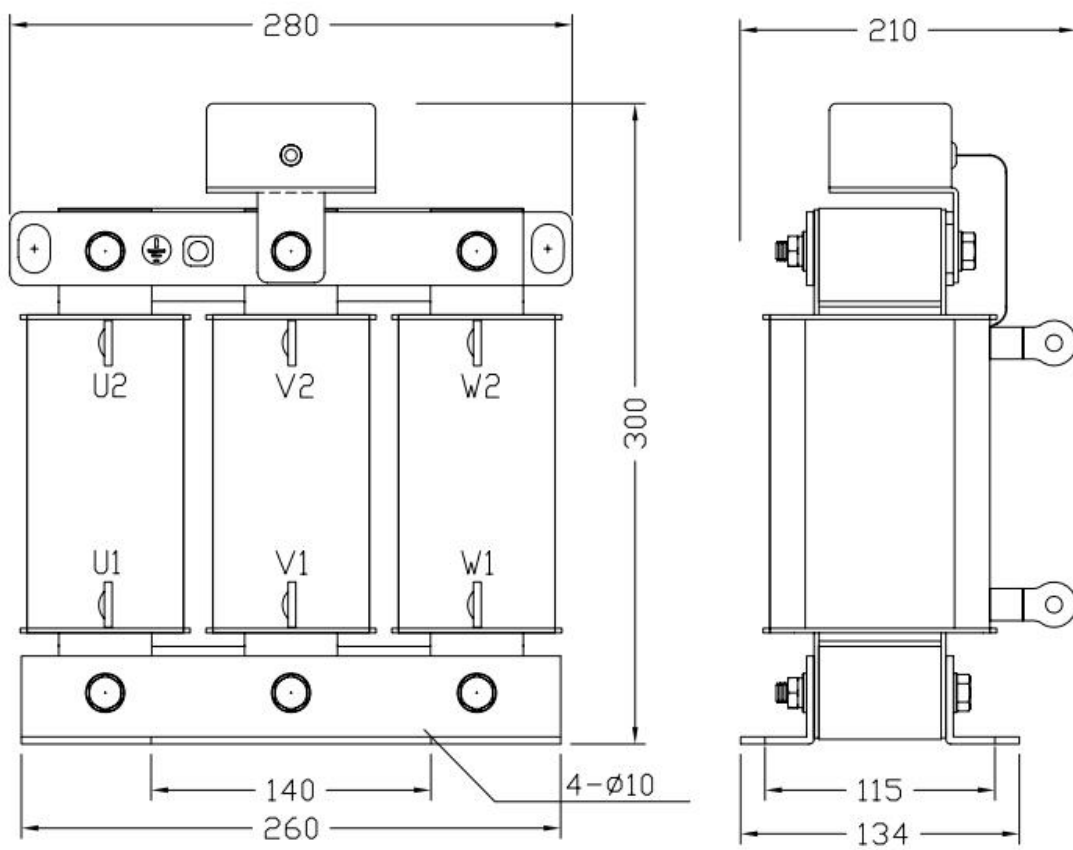
外形尺寸

182A



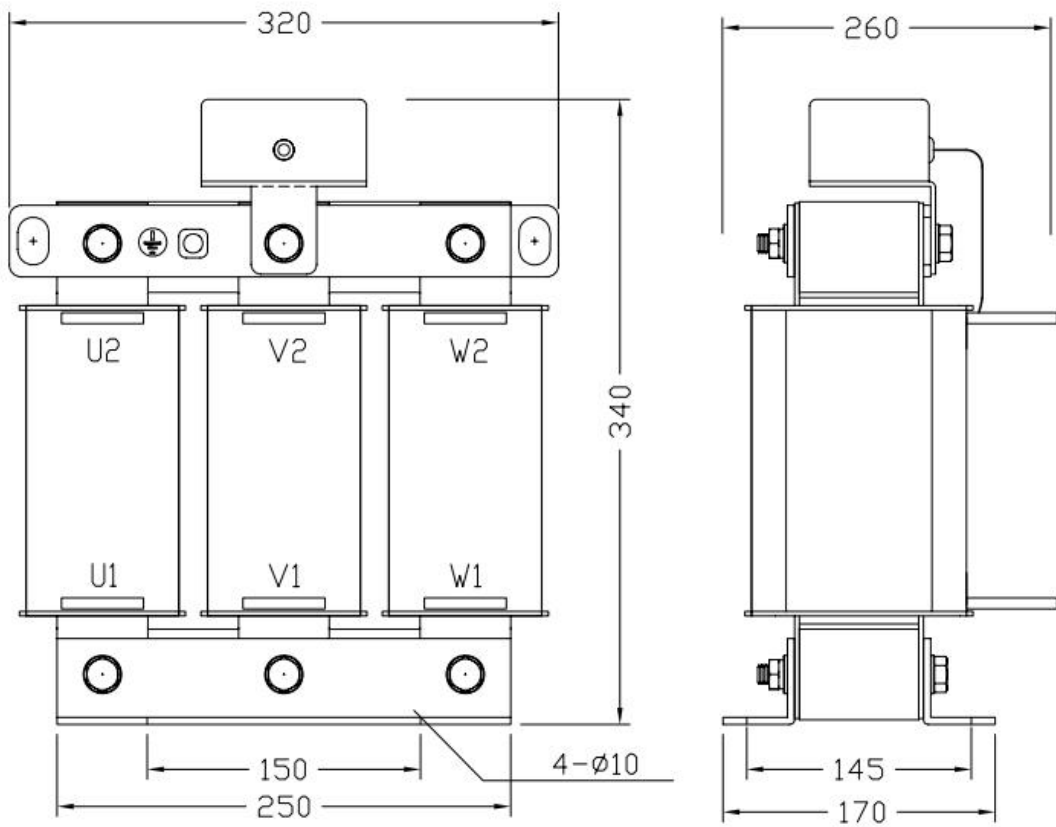
外形尺寸

280A



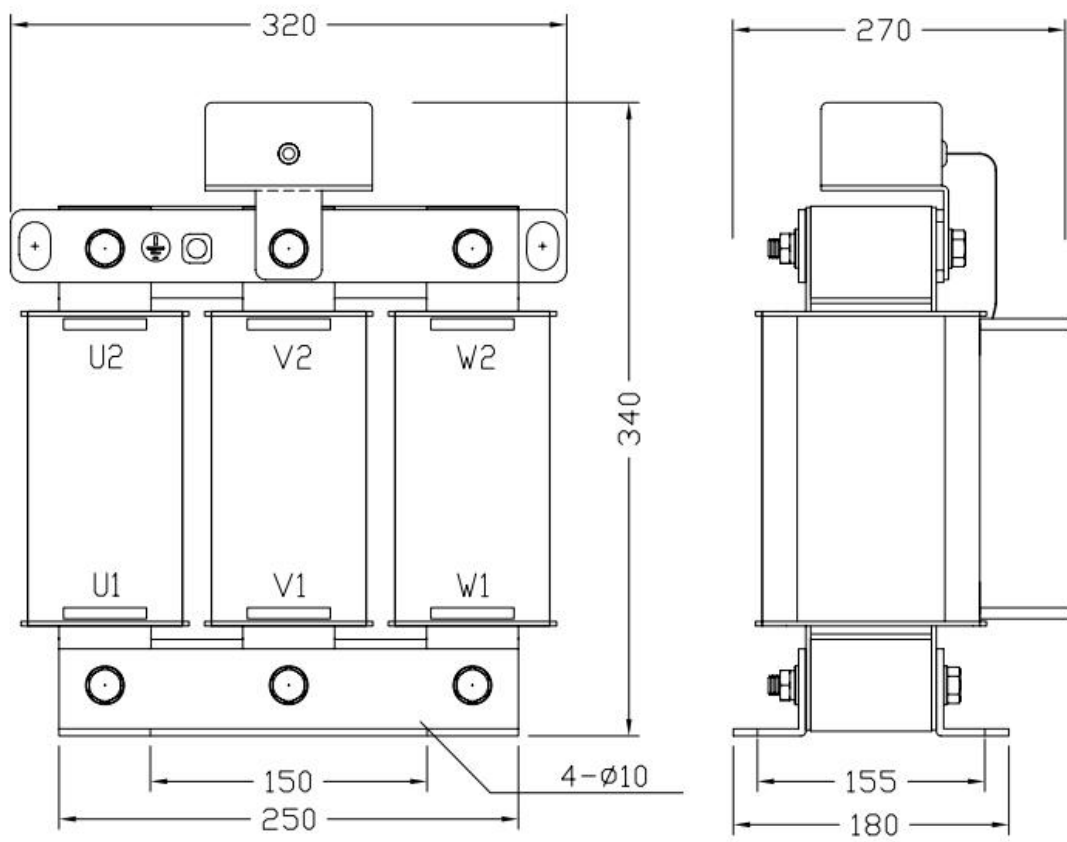
外形尺寸

400A



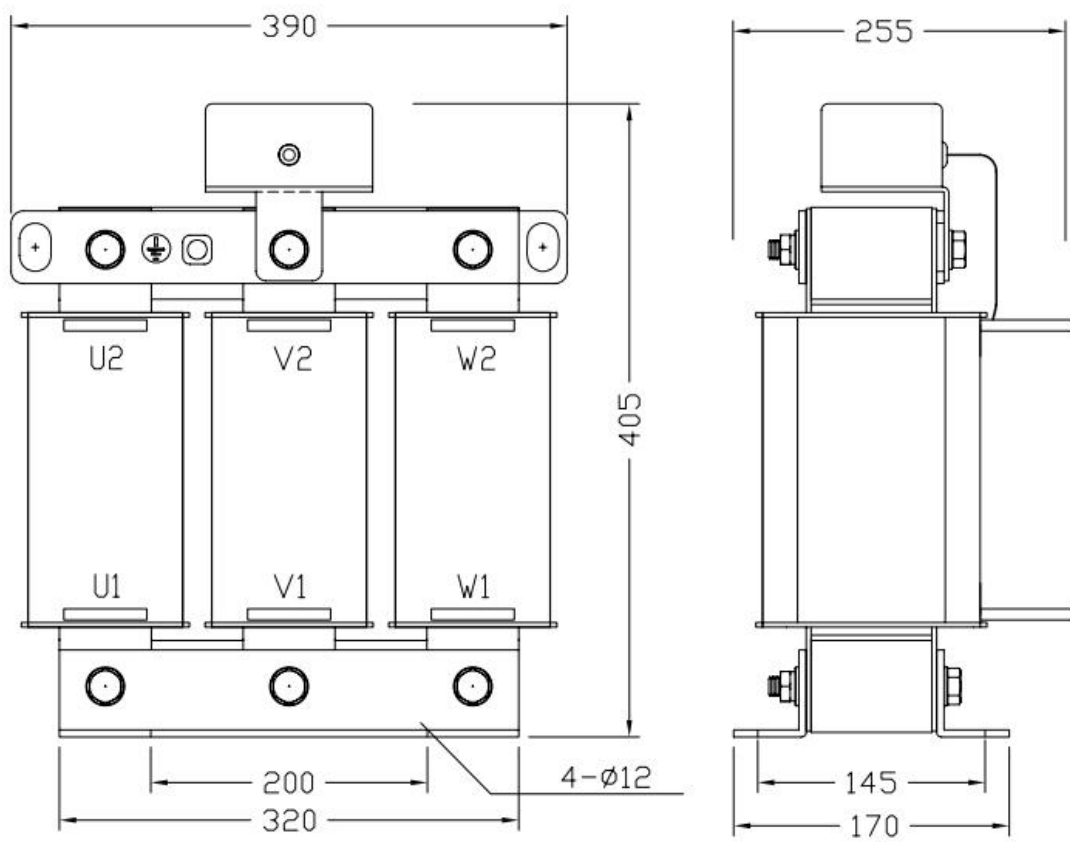
外形尺寸

500A



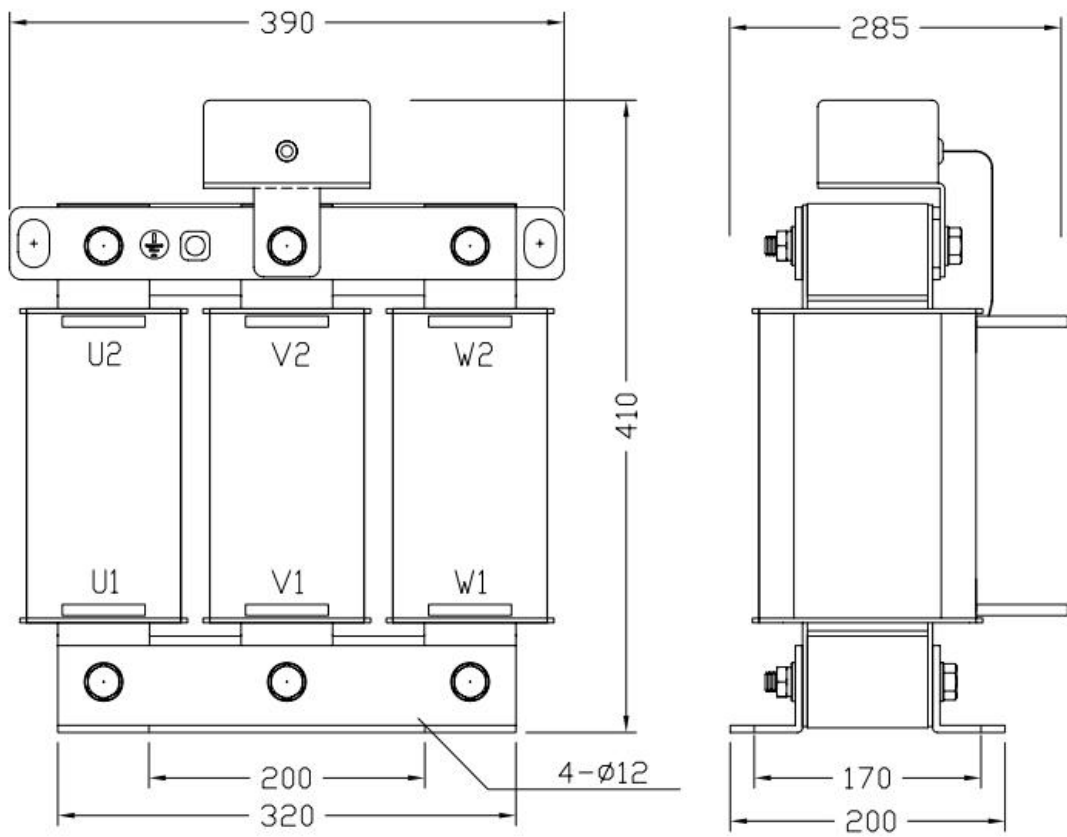
外形尺寸

750A



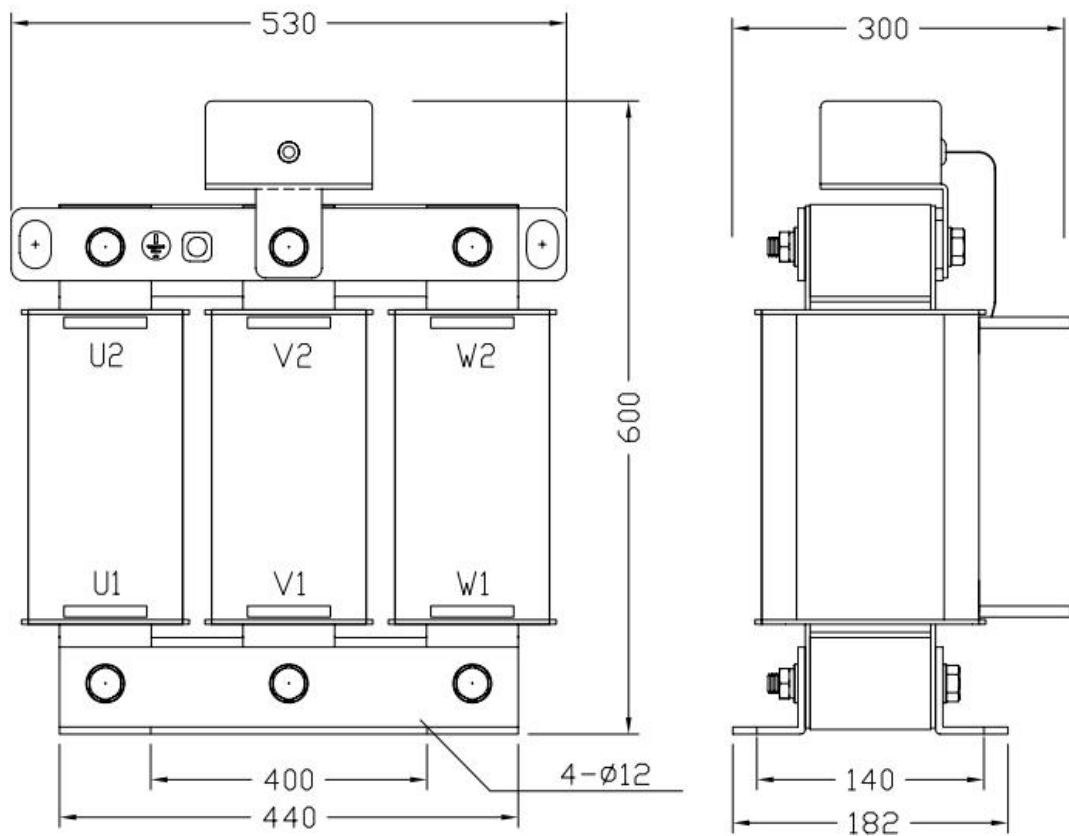
外形尺寸

910A



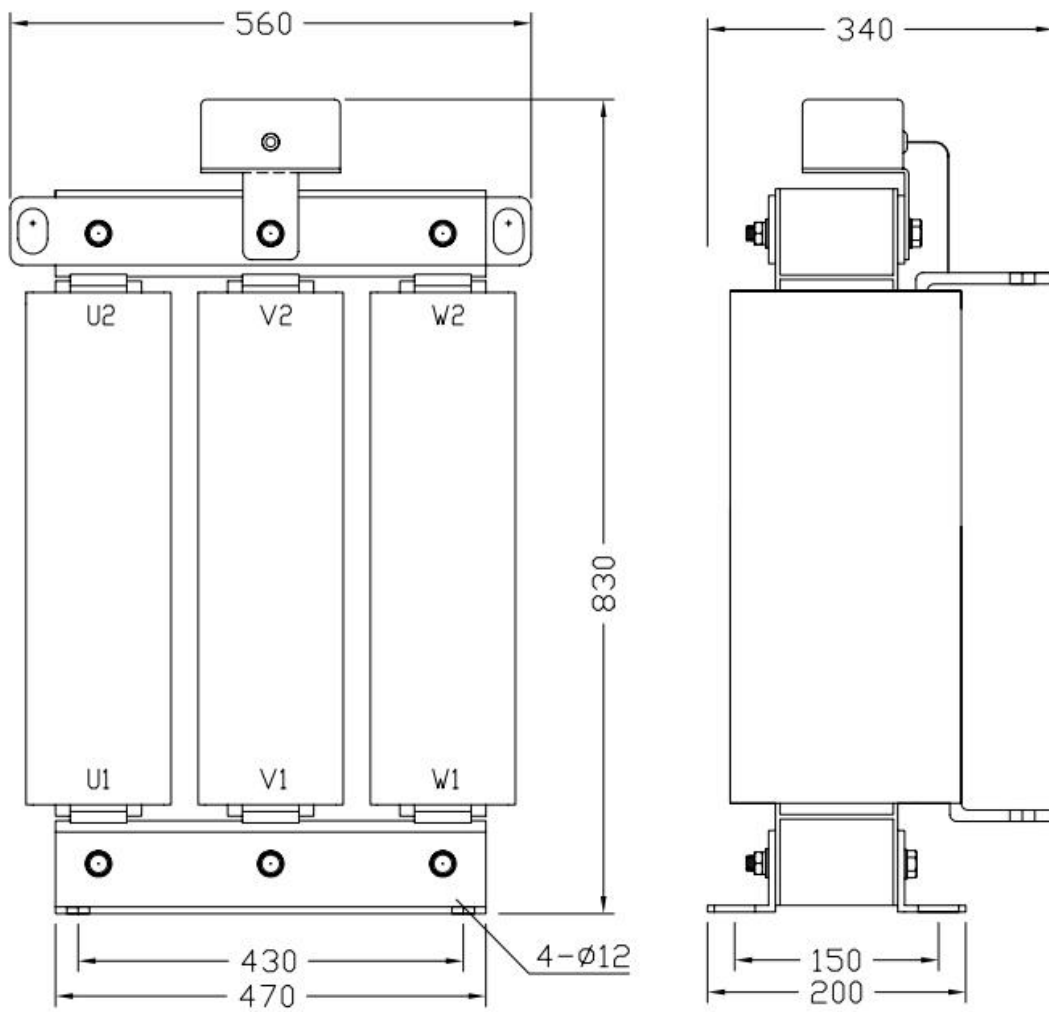
外形尺寸

1500A



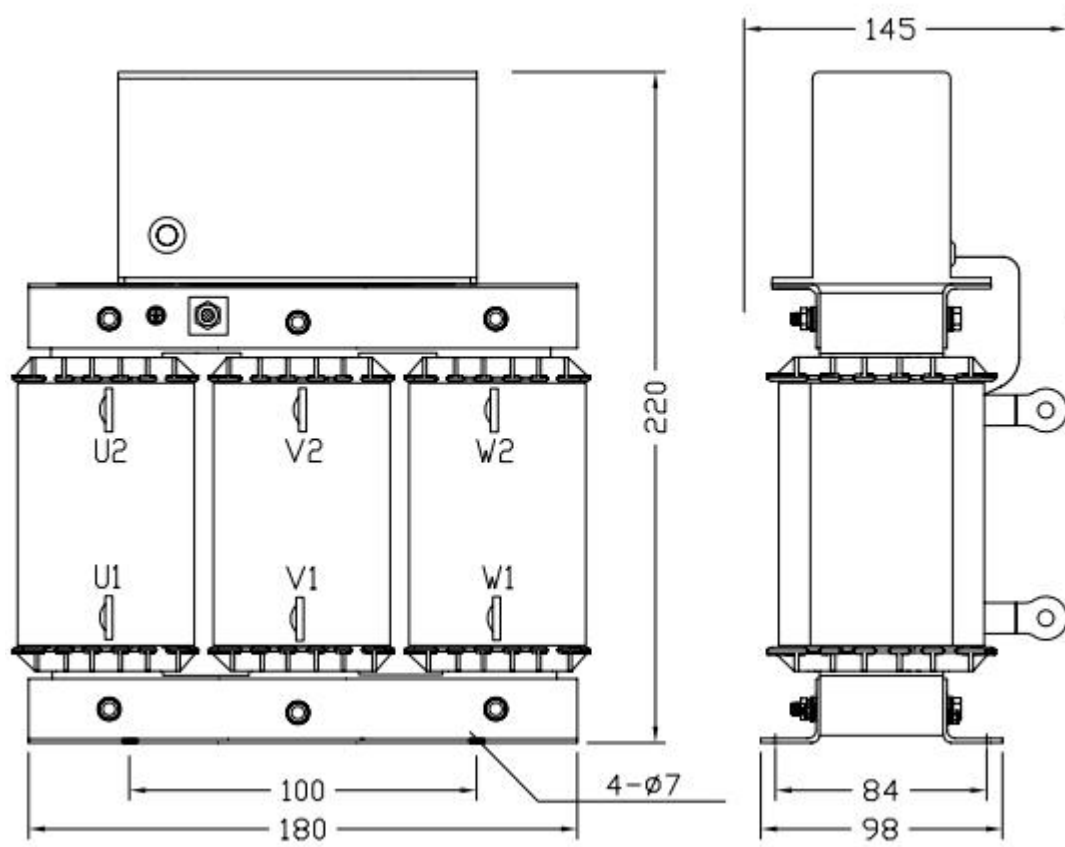
外形尺寸

2300A



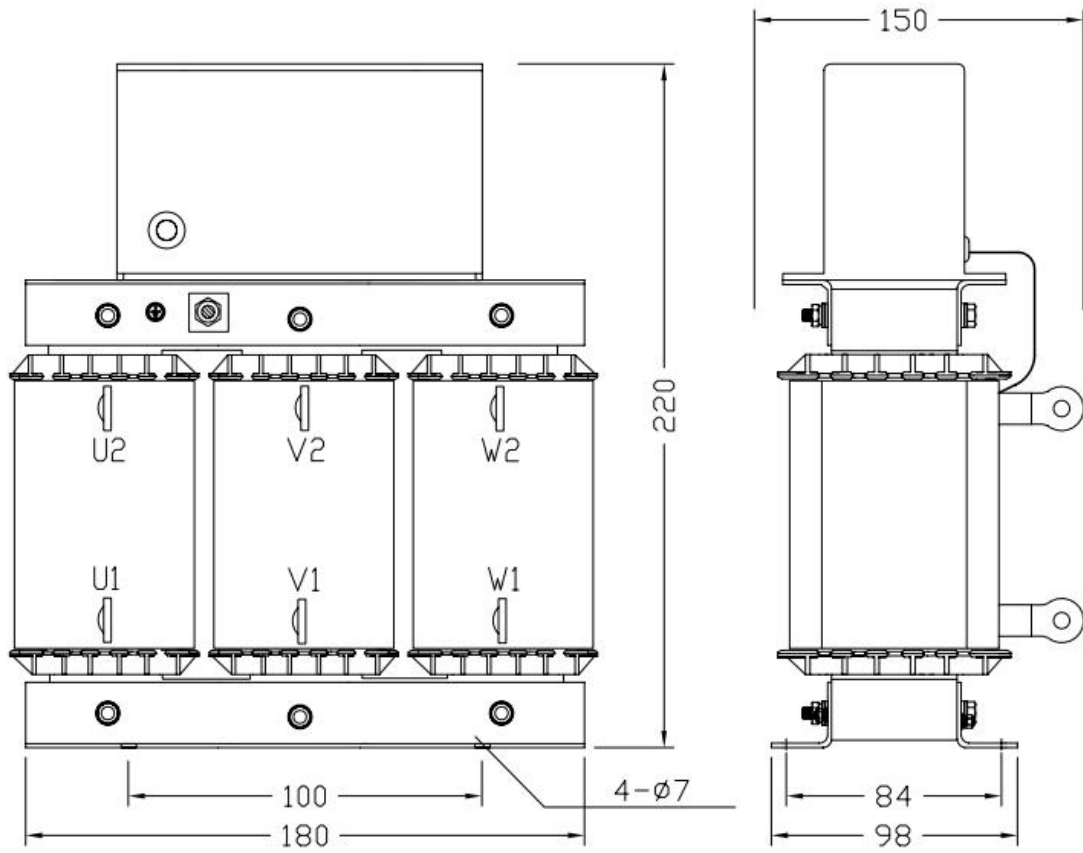
690V 外形尺寸

28A



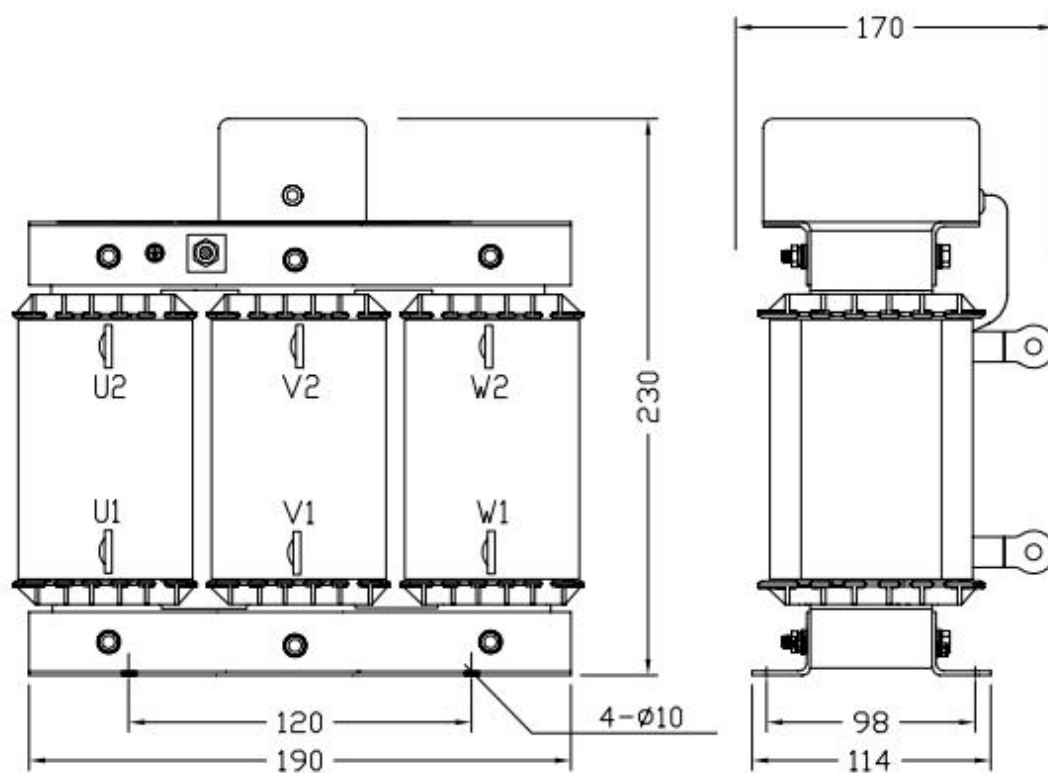
外形尺寸

45A



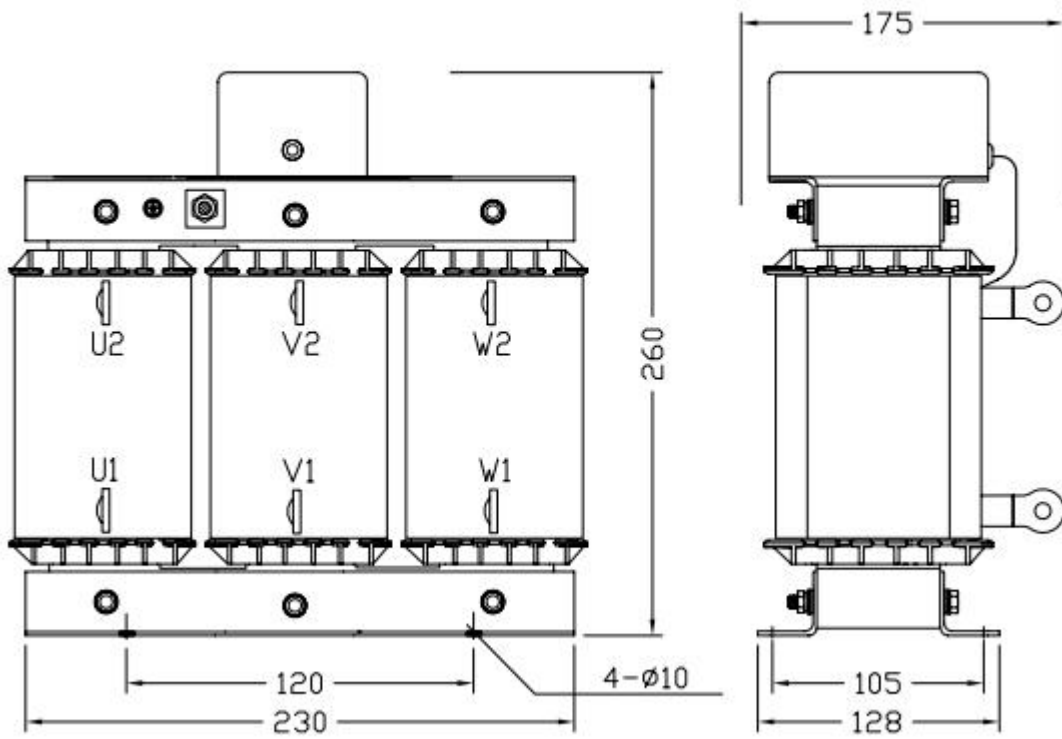
外形尺寸

75A



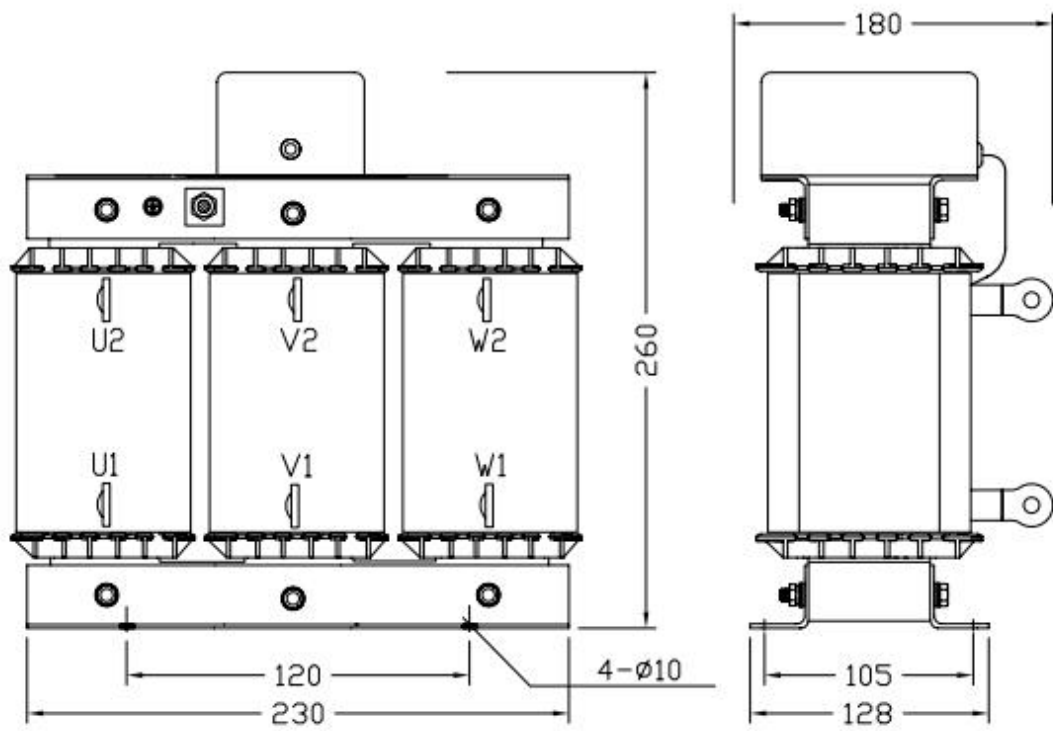
外形尺寸

115A



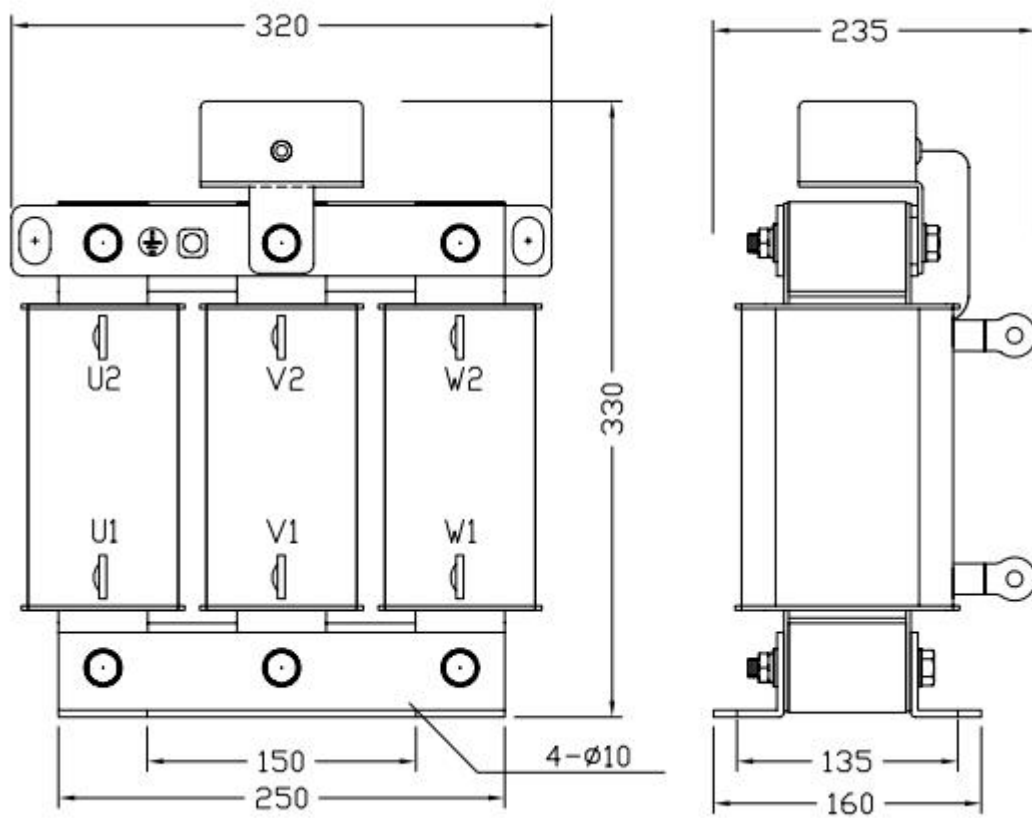
外形尺寸

165A



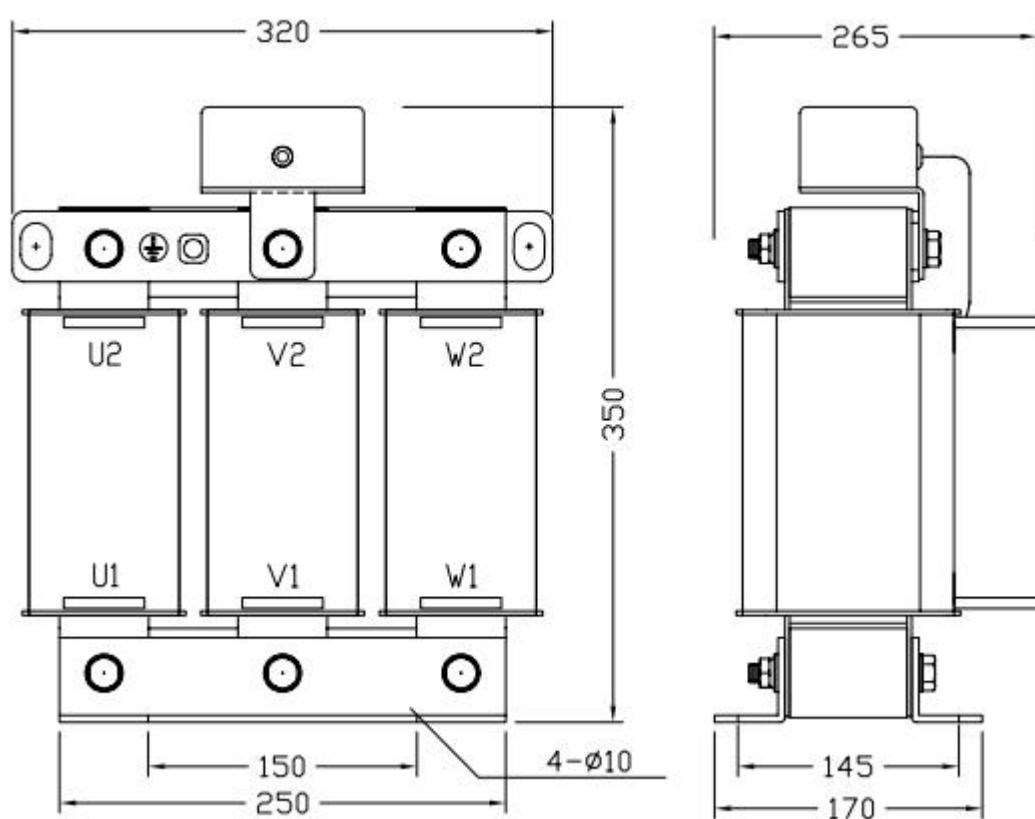
外形尺寸

260A



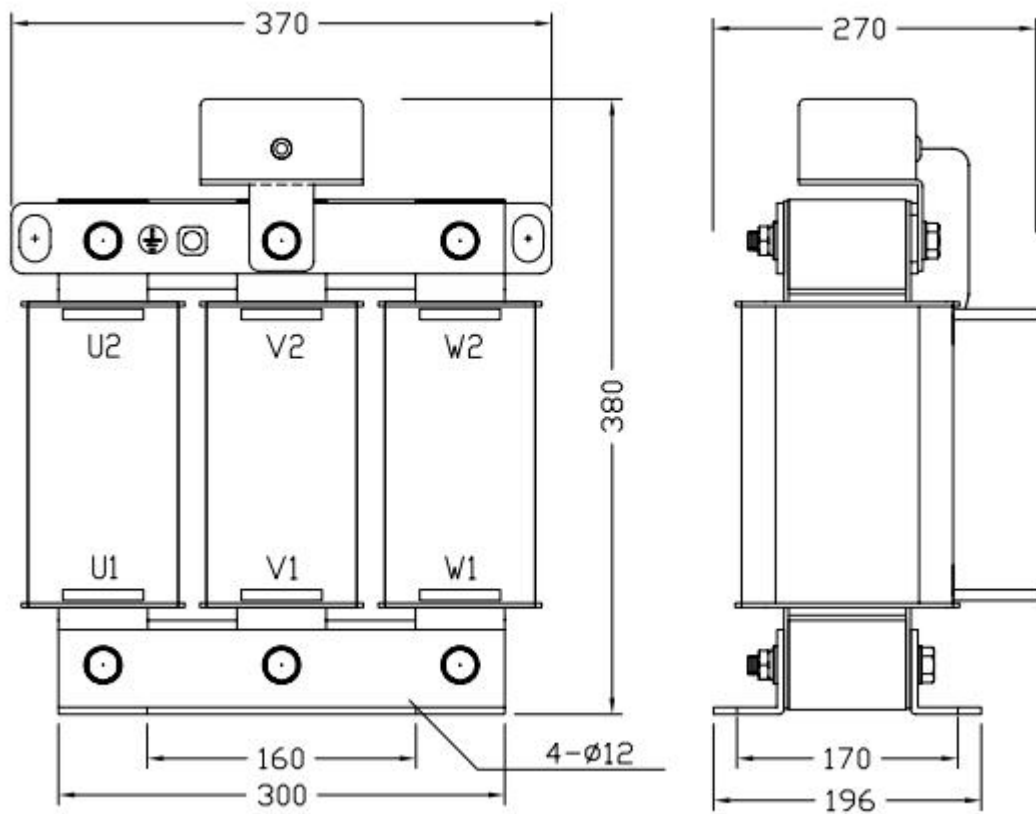
外形尺寸

430A



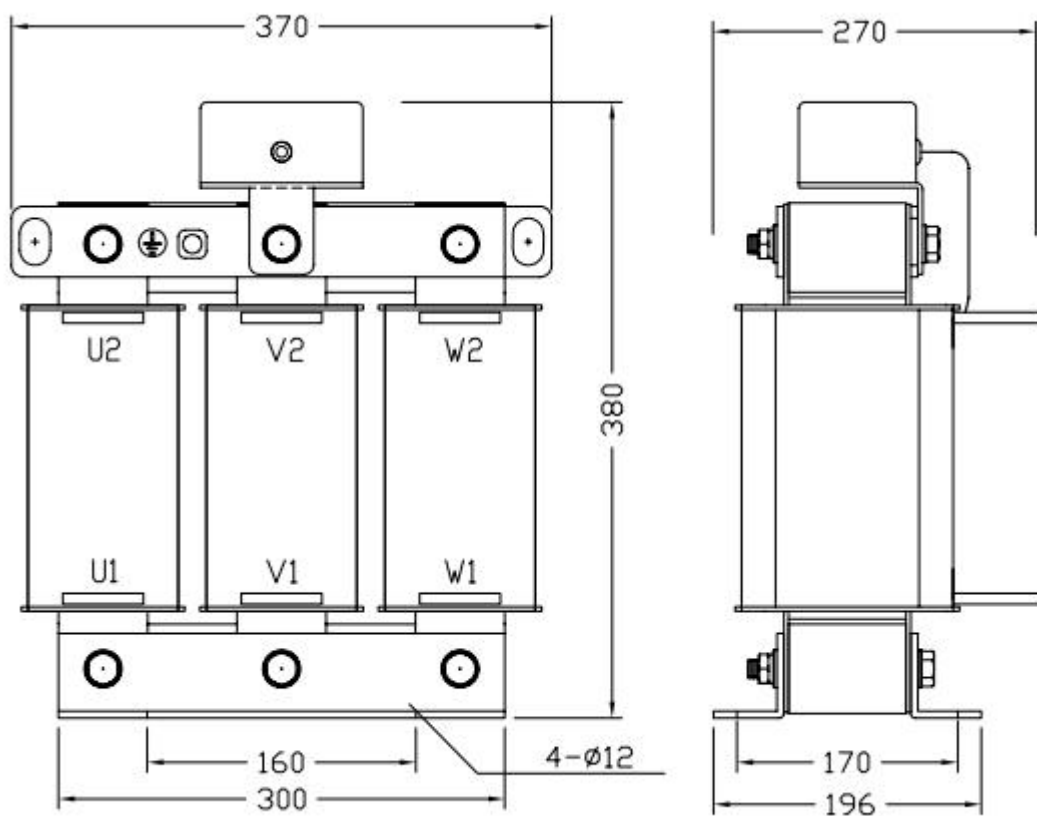
外形尺寸

530A



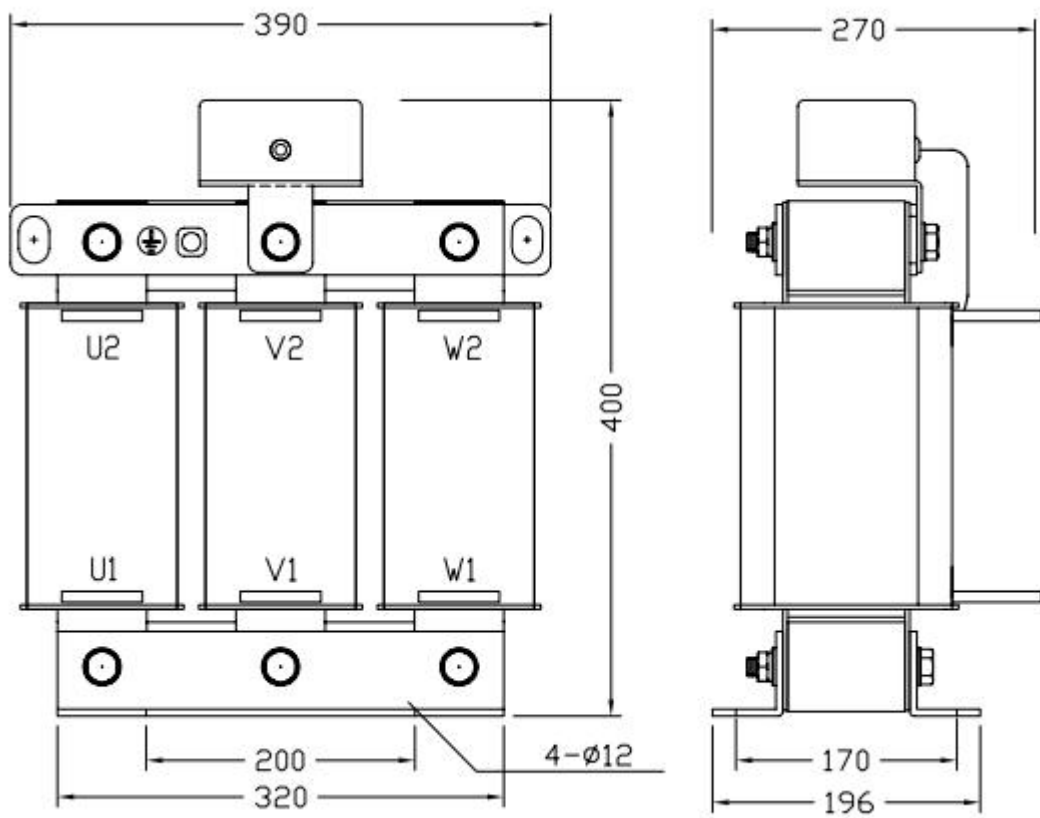
外形尺寸

630A



外形尺寸

765A



外形尺寸

1350A

